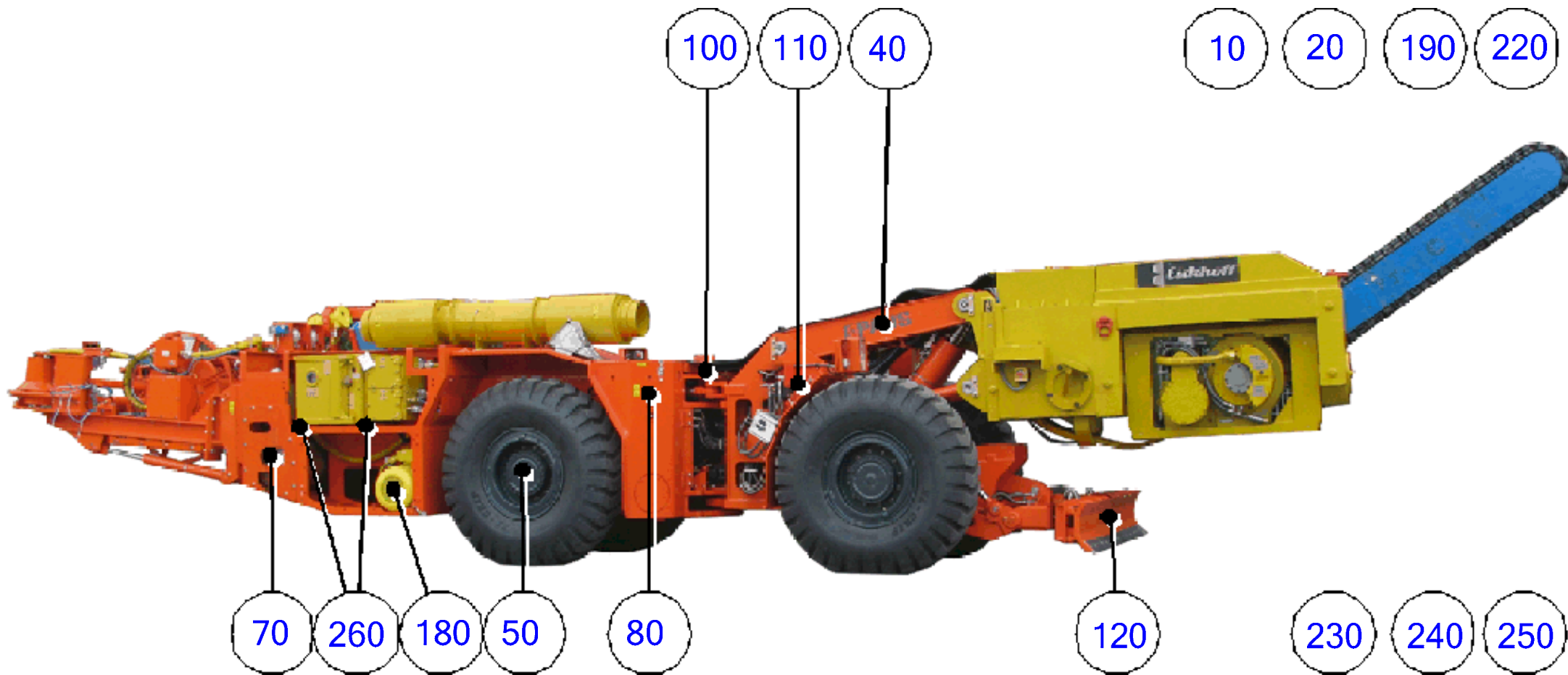
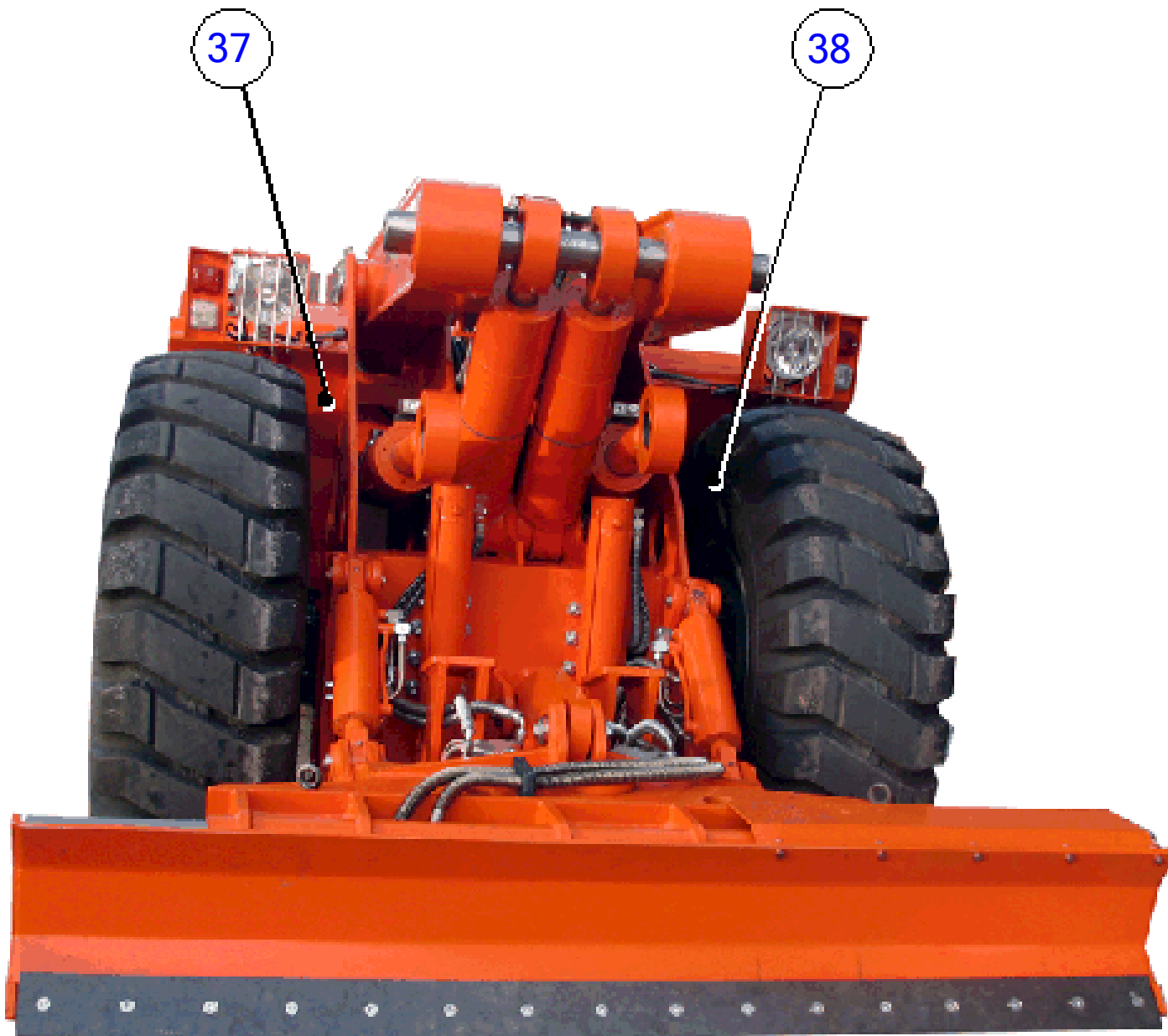


	Наименование/Description/Benennung	№ группы/Assembly-No./Baugruppen-Nr.
	PLS 10	EL300984
	PLS 10	
PLS 10		



	Наименование/Description/Benennung	№ группы/Assembly-No./Baugruppen-Nr.
	PLS 10	EL300984
	PLS 10	
PLS 10		



Наименование/Description/Benennung
РАМА ПЕРЕДНЯЯ
VORDERWAGEN
VORDERWAGEN

№ группы/Assembly-No./Baugruppen-Nr.

E995268

FRONT OUTPUT FLANGE

- FLANGE 1
- NUT 2
- WASHER 3
- O-RING 4

BI-DIRECTIONAL P.T.O. FLANGE

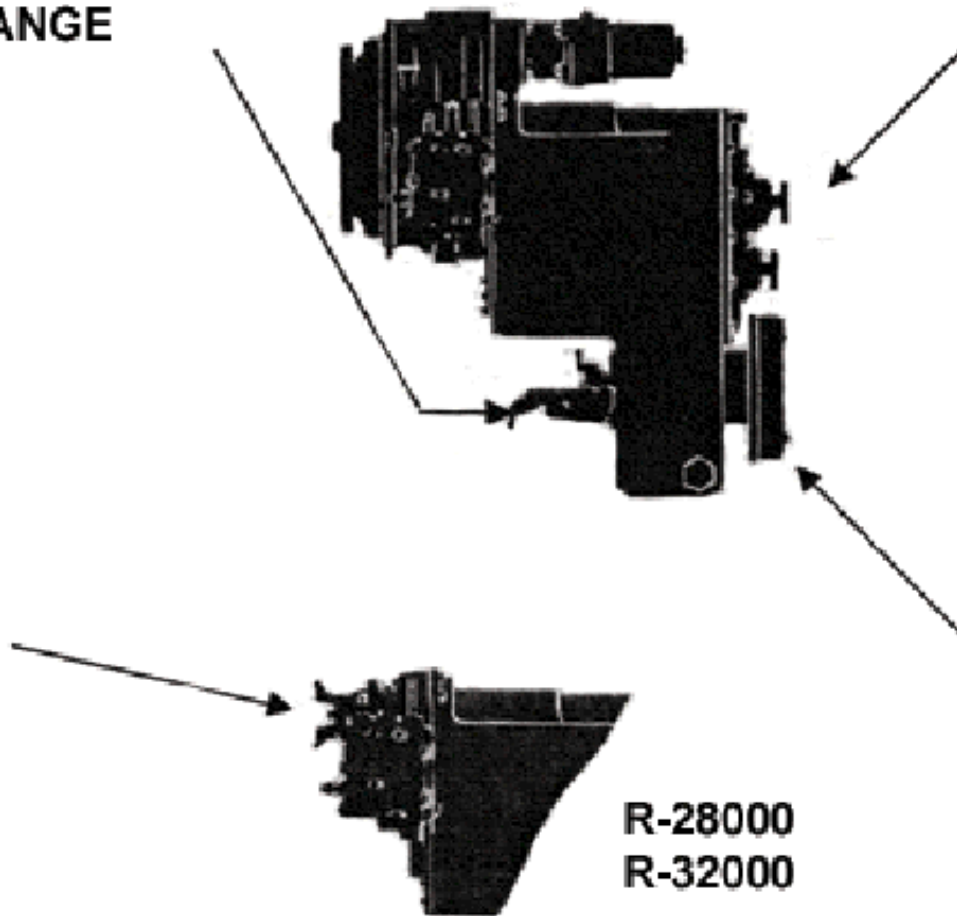
- FLANGE 9
- NUT 10
- WASHER 11
- O-RING 12

INPUT FLANGE

- FLANGE 5
- NUT 6
- WASHER 7
- O-RING 8

REAR OUTPUT FLANGE

- FLANGE 13
- NUT 14
- WASHER 15
- O-RING 16



R-28000
R-32000

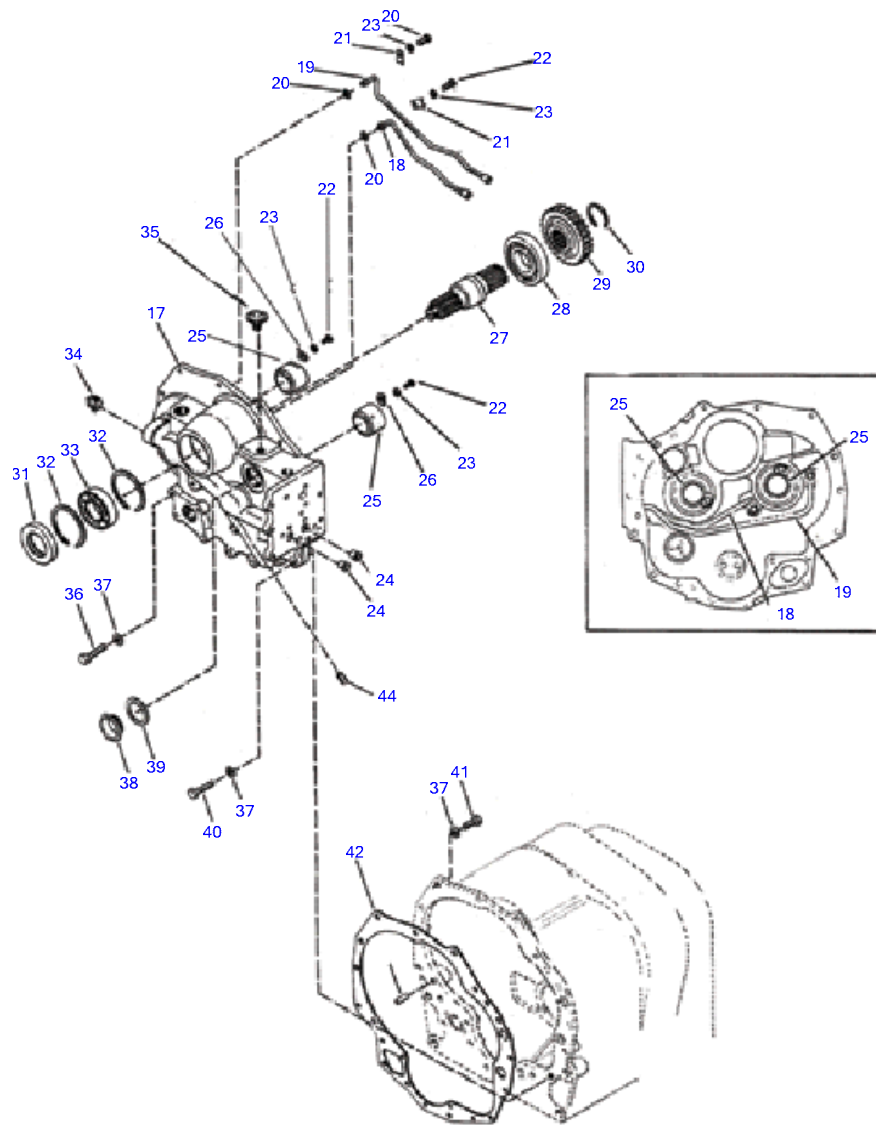


Наименование/Description/Benennung
КОРОБКА ПЕРЕДАЧ
GEAR BOX
LASTSCHALTGETRIEBE

№ группы/Assembly-No./Baugruppen-Nr.

545021

GROUP-INPUT SHAFT AND FRONT COVER

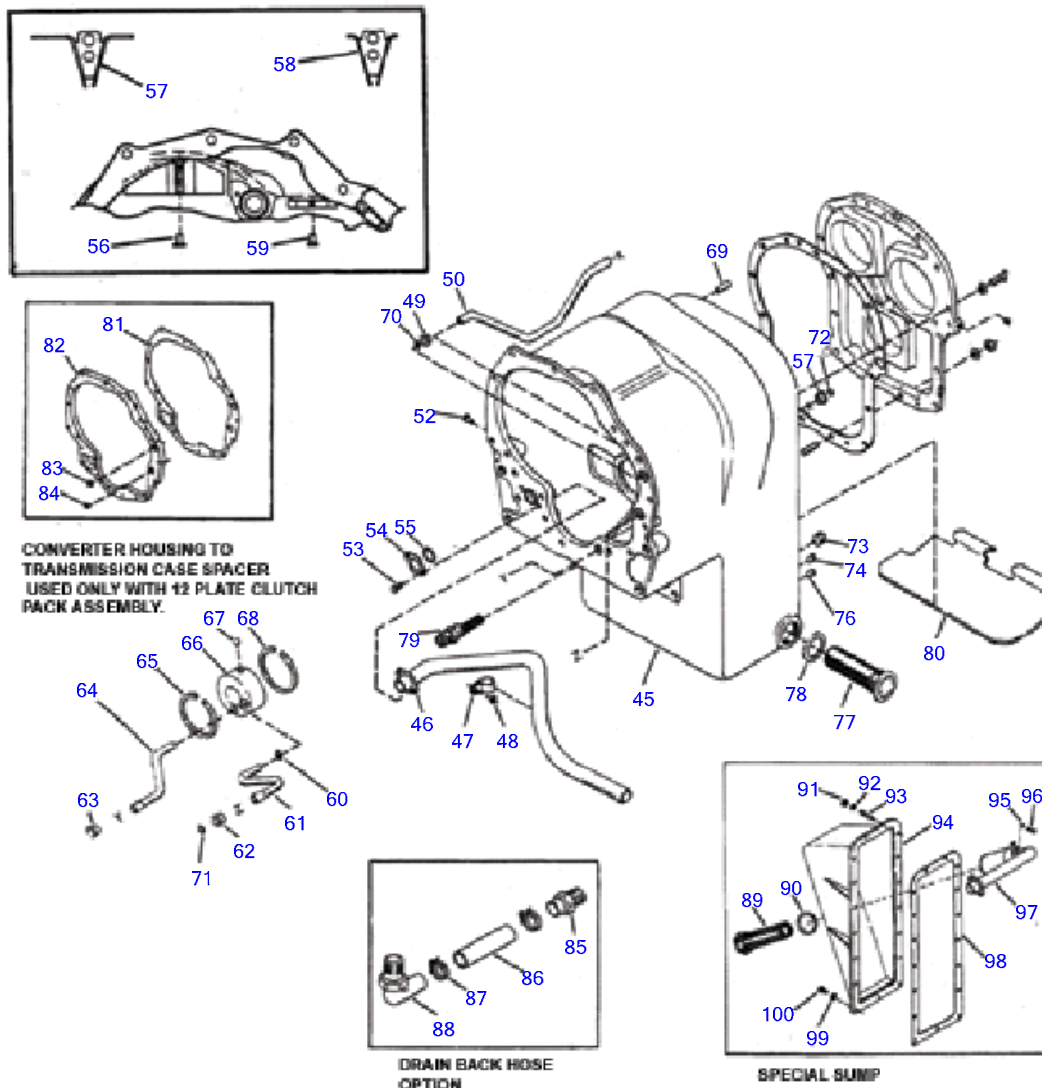


Наименование/Description/Benennung
КОРОБКА ПЕРЕДАЧ
GEAR BOX
LASTSCHALTGETRIEBE

№ группы/Assembly-No./Baugruppen-Nr.

545021

GROUP TRANSMISSION CASE

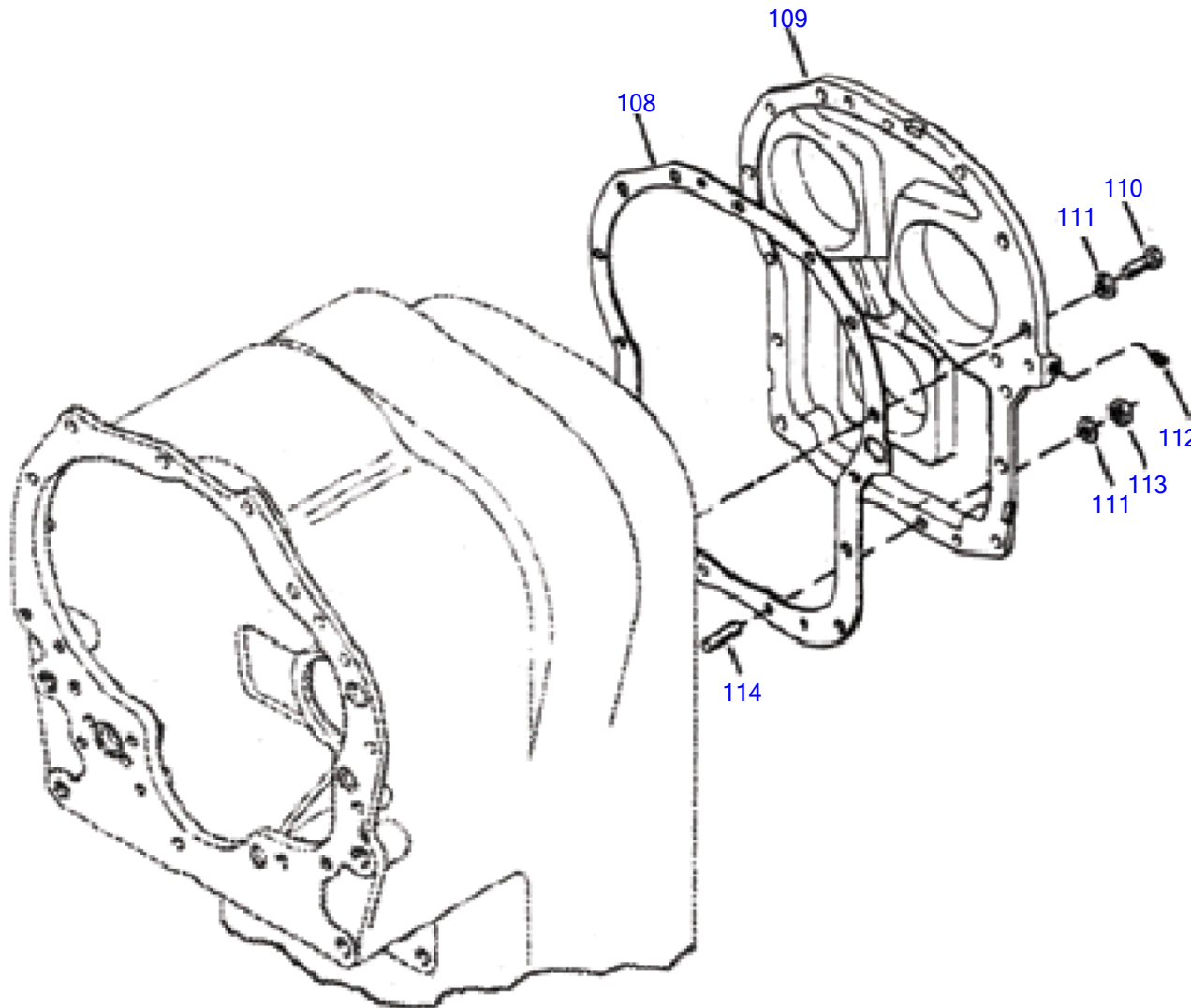


Наименование/Description/Benennung
КОРОБКА ПЕРЕДАЧ
GEAR BOX
LASTSCHALTGETRIEBE

№ группы/Assembly-No./Baugruppen-Nr.

545021

GROUP REAR COVER

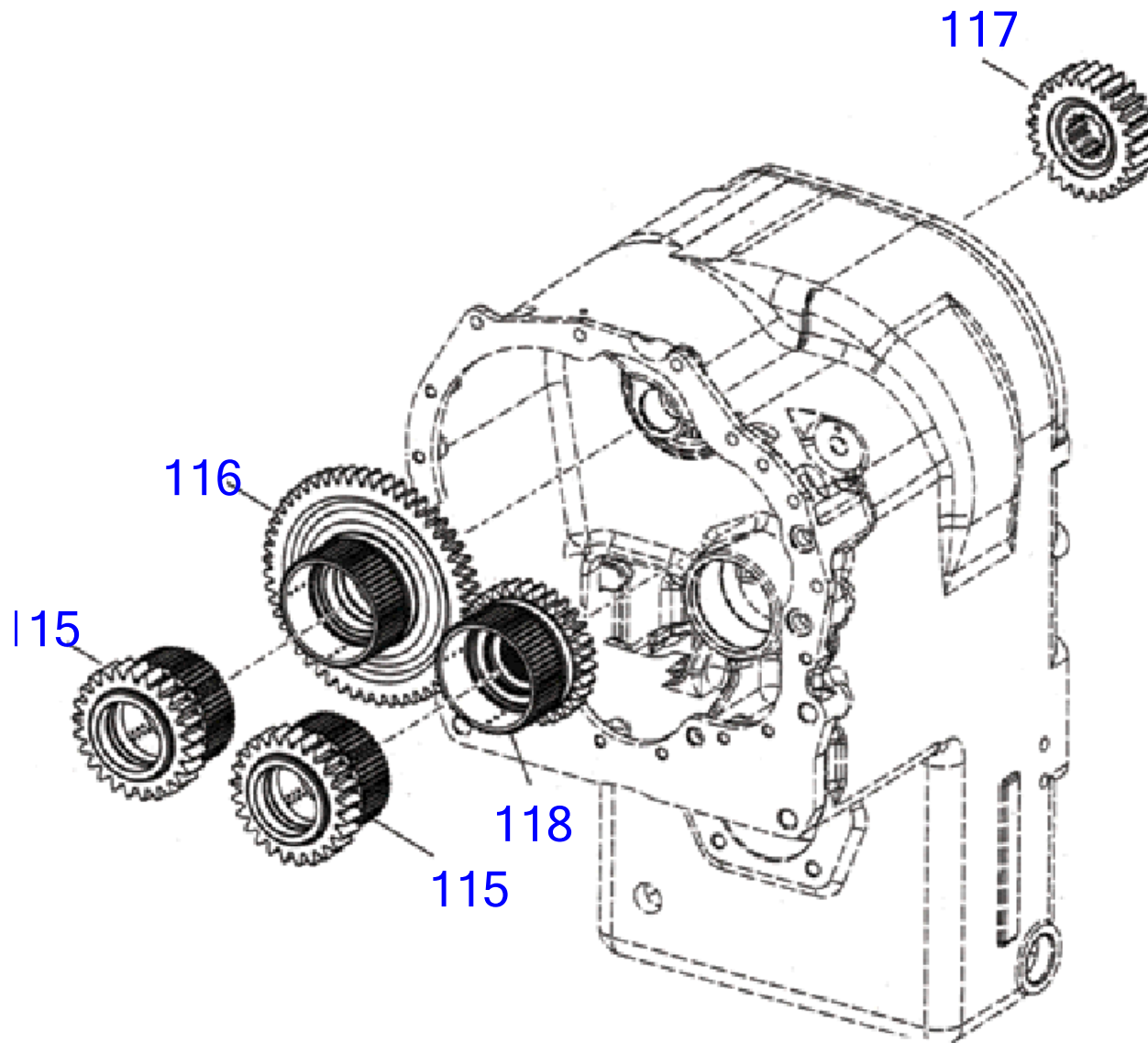


Наименование/Description/Benennung
КОРОБКА ПЕРЕДАЧ
GEAR BOX
LASTSCHALTGETRIEBE

№ группы/Assembly-No./Baugruppen-Nr.

545021

GROUP FWD AND REV SHAFT

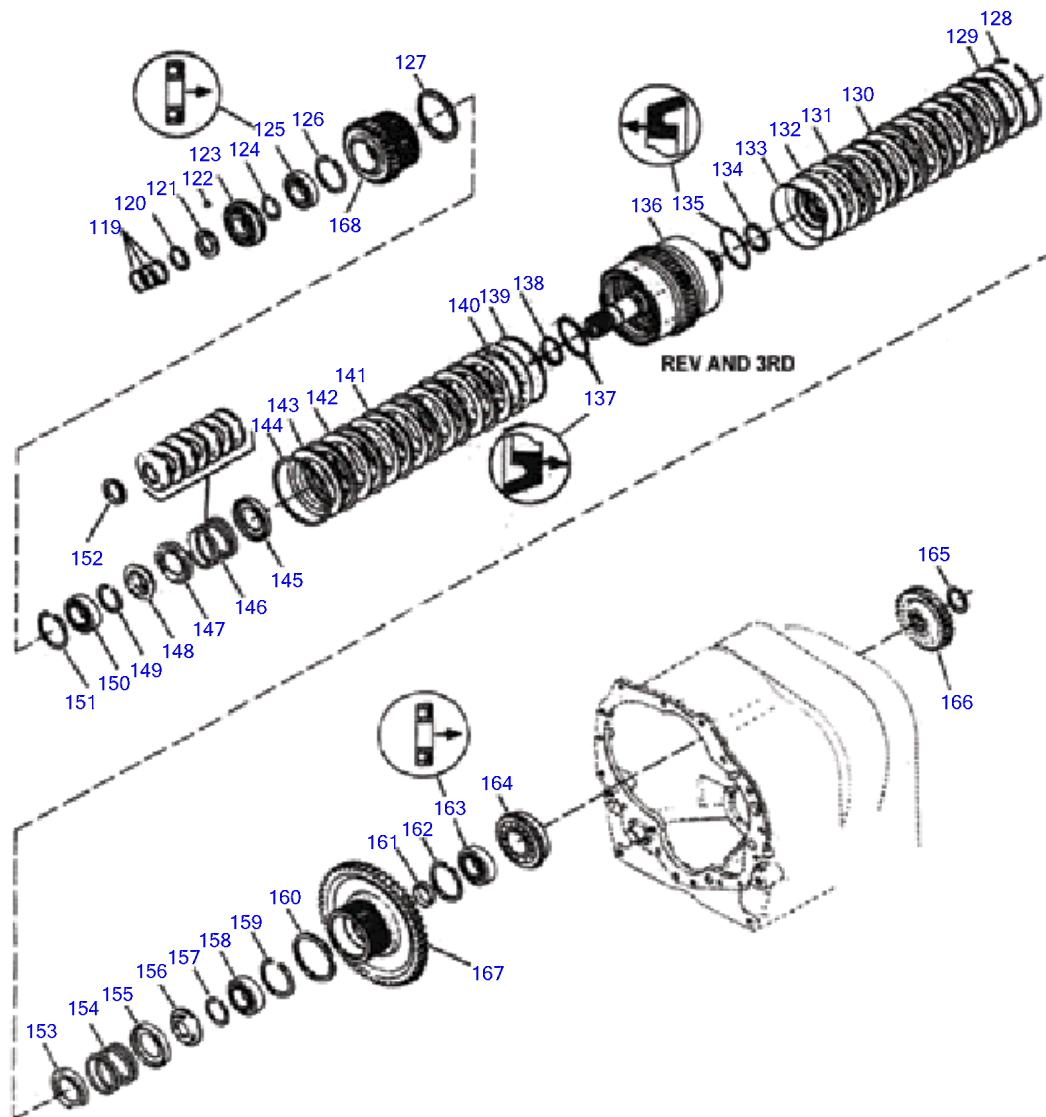


Наименование/Description/Benennung
КОРОБКА ПЕРЕДАЧ
GEAR BOX
LASTSCHALTGETRIEBE

№ группы/Assembly-No./Baugruppen-Nr.

545021

REVERSE AND 3RD CLUTCH SHAFT GROUP WITH STEP SEALED PISTON

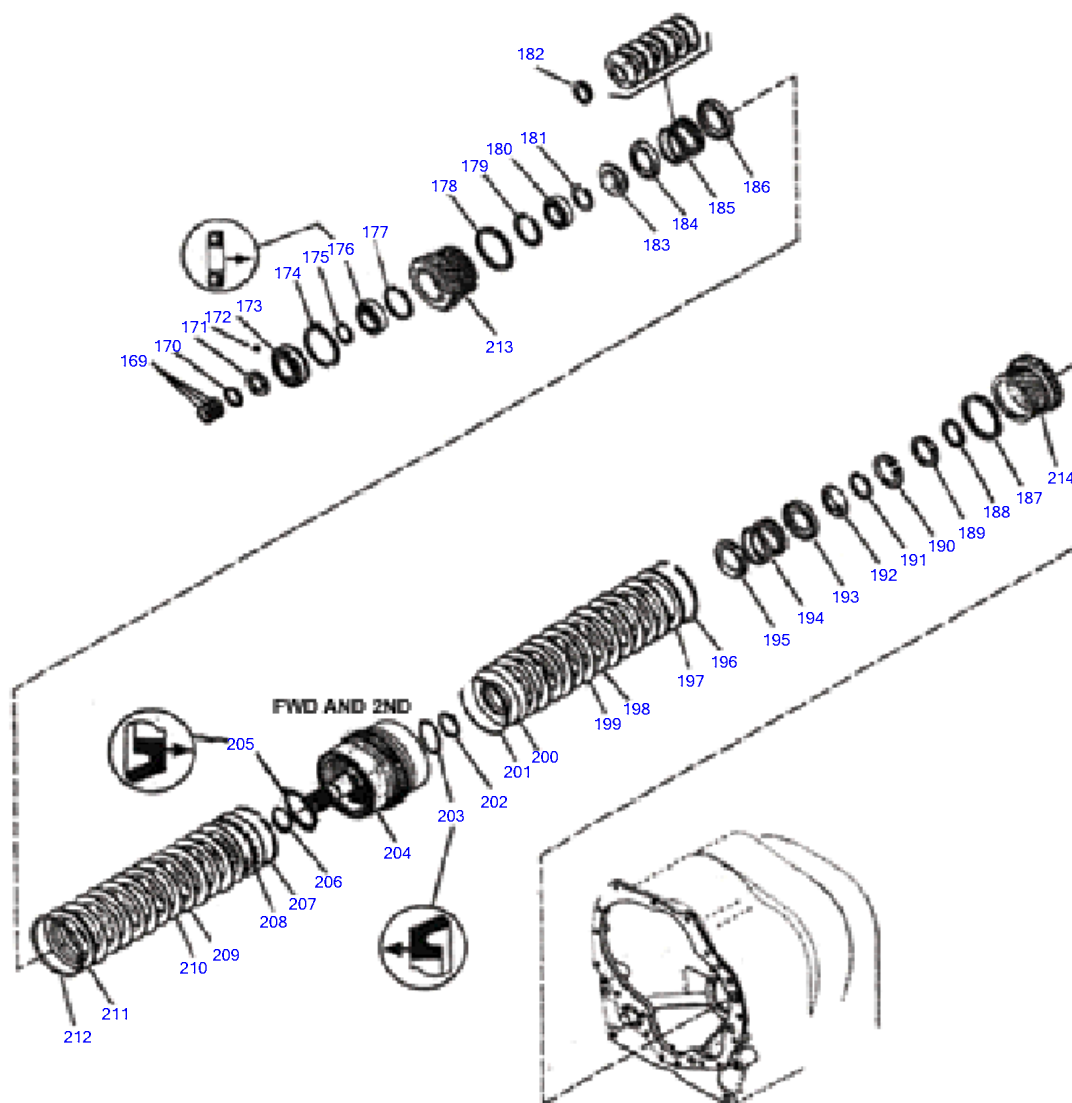


Наименование/Description/Benennung
КОРОБКА ПЕРЕДАЧ
GEAR BOX
LASTSCHALTGETRIEBE

№ группы/Assembly-No./Baugruppen-Nr.

545021

FORWARD AND 2ND CLUTCH SHAFT GROUP WITH STEP SEALED PISTON

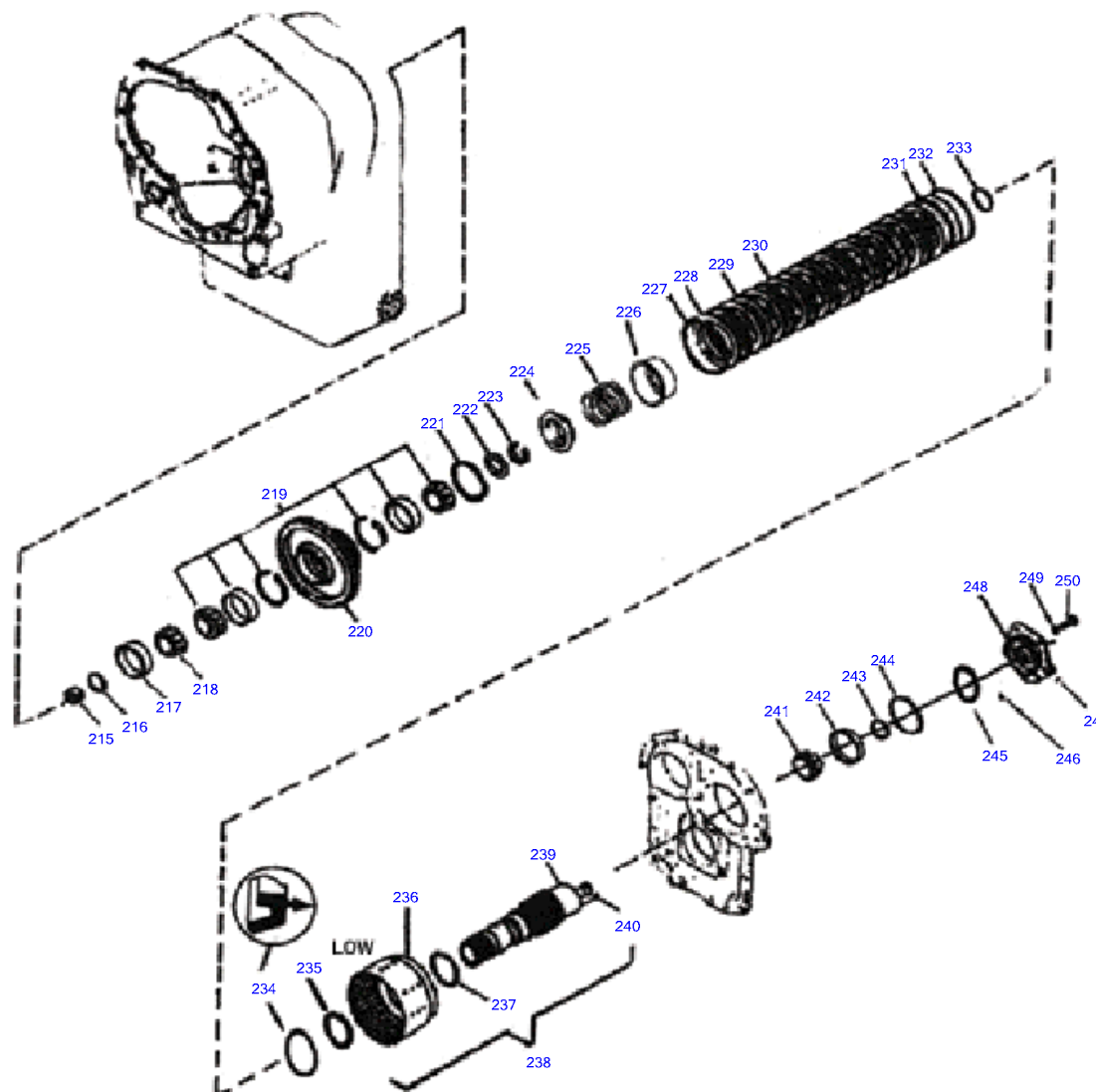


Наименование/Description/Benennung
КОРОБКА ПЕРЕДАЧ
GEAR BOX
LASTSCHALTGETRIEBE

№ группы/Assembly-No./Baugruppen-Nr.

545021

GROUP LOW SHAFT

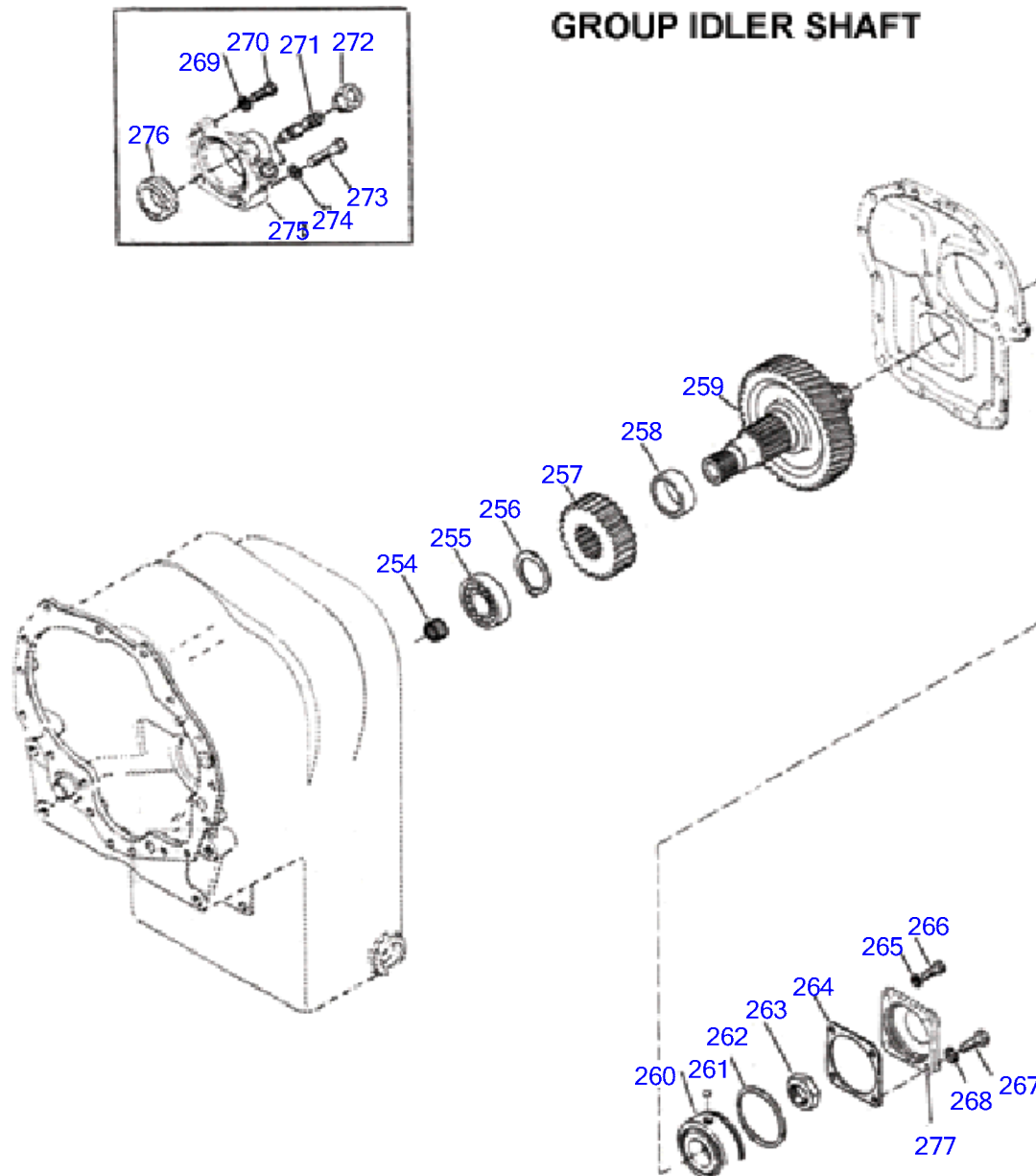


Наименование/Description/Benennung
КОРОБКА ПЕРЕДАЧ
GEAR BOX
LASTSCHALTGETRIEBE

№ группы/Assembly-No./Baugruppen-Nr.

545021

GROUP IDLER SHAFT

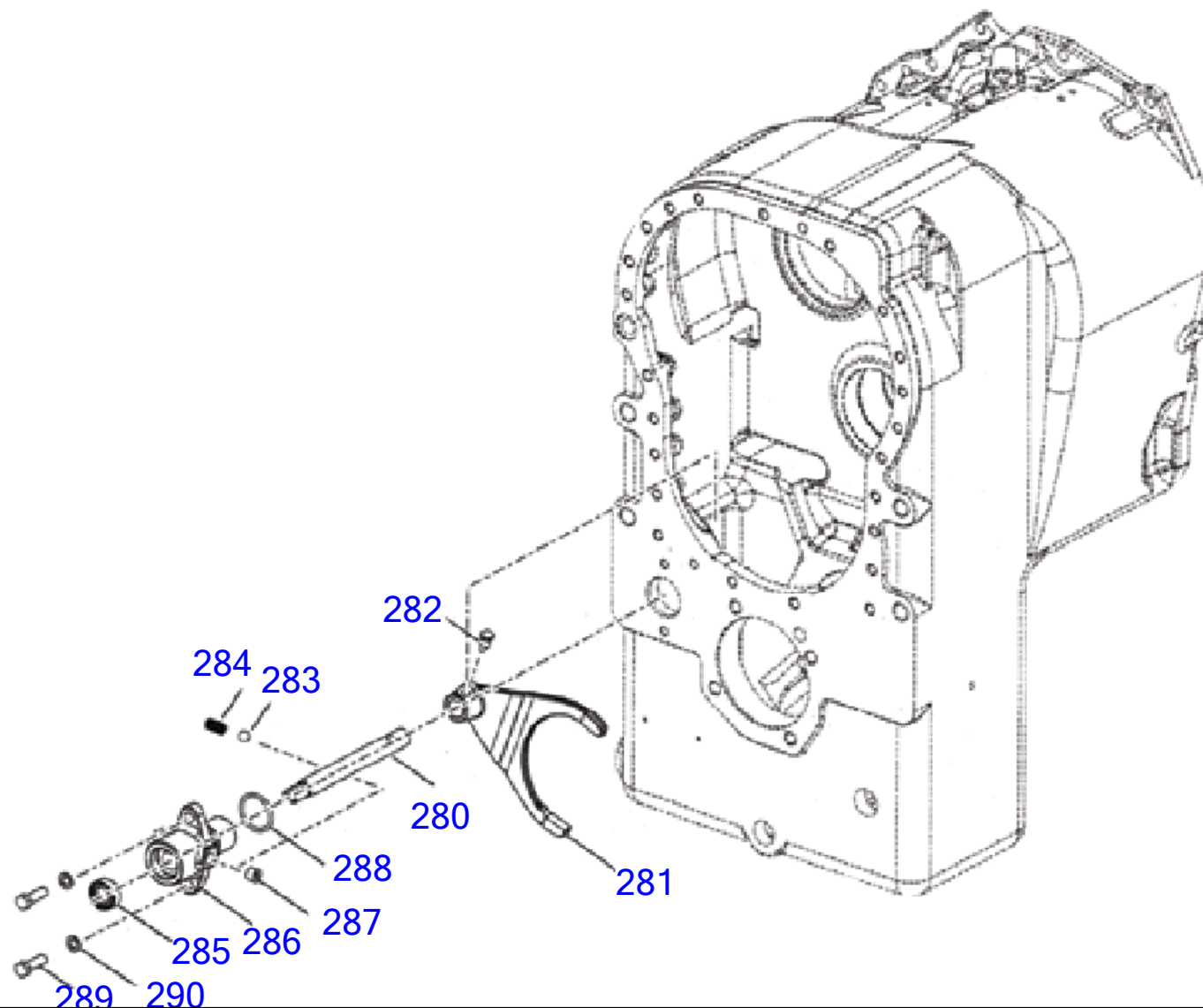


Наименование/Description/Benennung
КОРОБКА ПЕРЕДАЧ
GEAR BOX
LASTSCHALTGETRIEBE

№ группы/Assembly-No./Baugruppen-Nr.

545021

GROUP-HIGH AND LOW RANGE SHIFT CONTROL

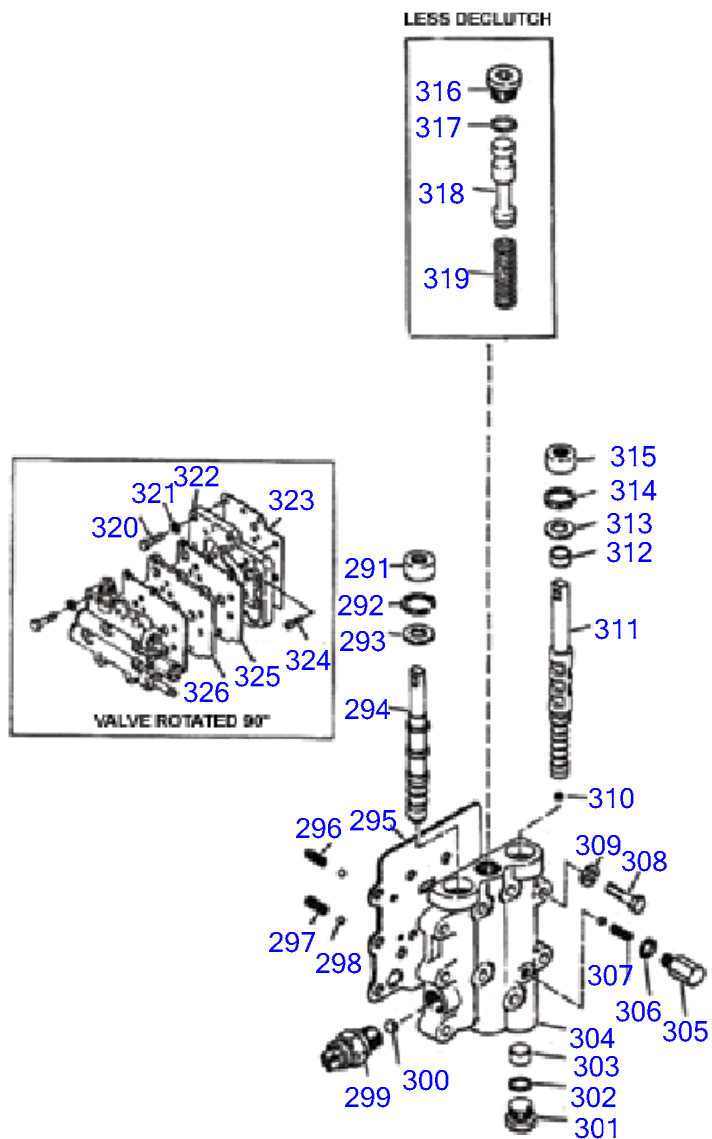


Наименование/Description/Benennung
КОРОБКА ПЕРЕДАЧ
GEAR BOX
LASTSCHALTGETRIEBE

№ группы/Assembly-No./Baugruppen-Nr.

545021

CONTROL VALVE ASSEMBLY

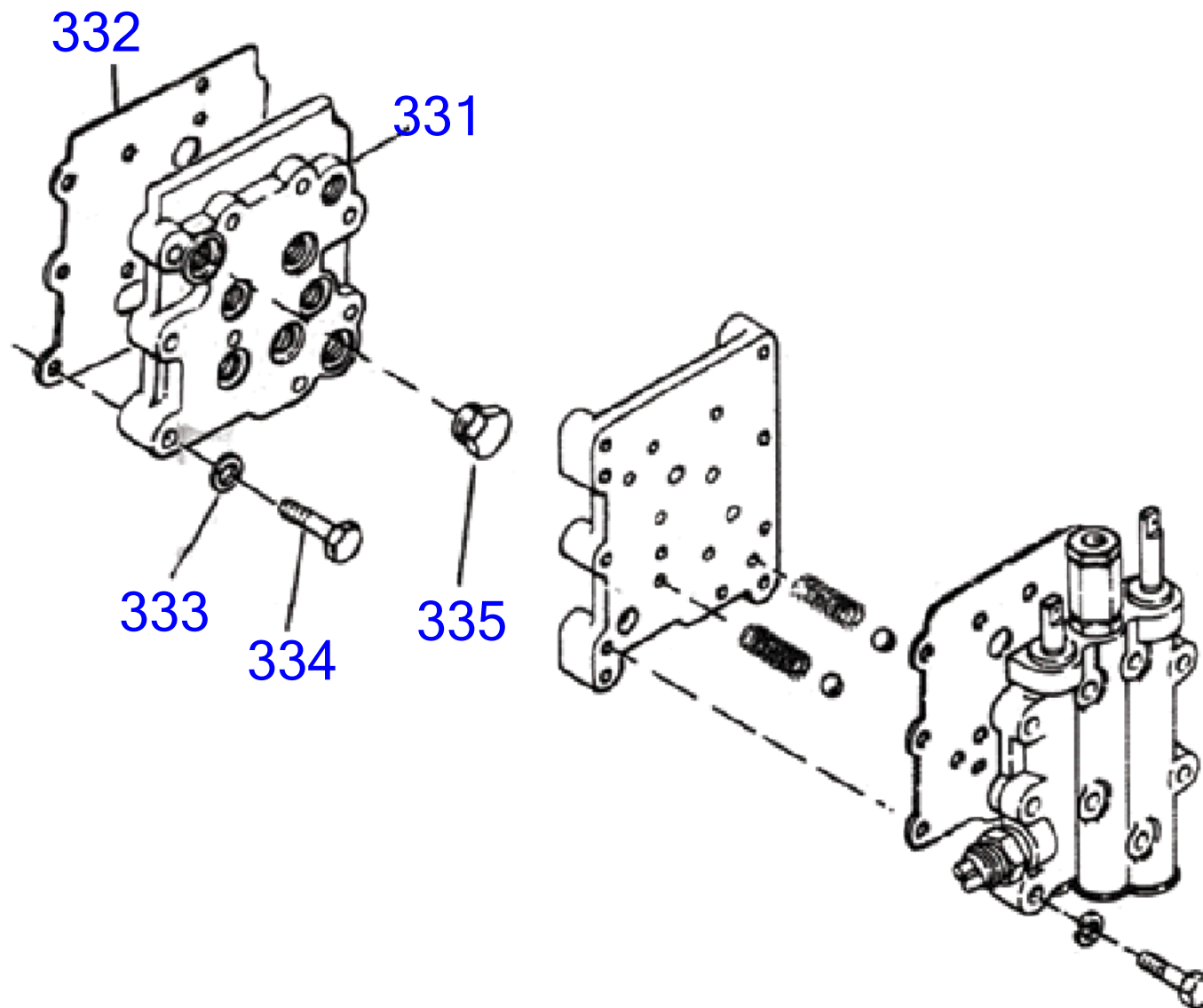


Наименование/Description/Benennung
КОРОБКА ПЕРЕДАЧ
GEAR BOX
LASTSCHALTGETRIEBE

№ группы/Assembly-No./Baugruppen-Nr.

545021

GROUP-REMOTE VALVE ADAPTERR PLATE

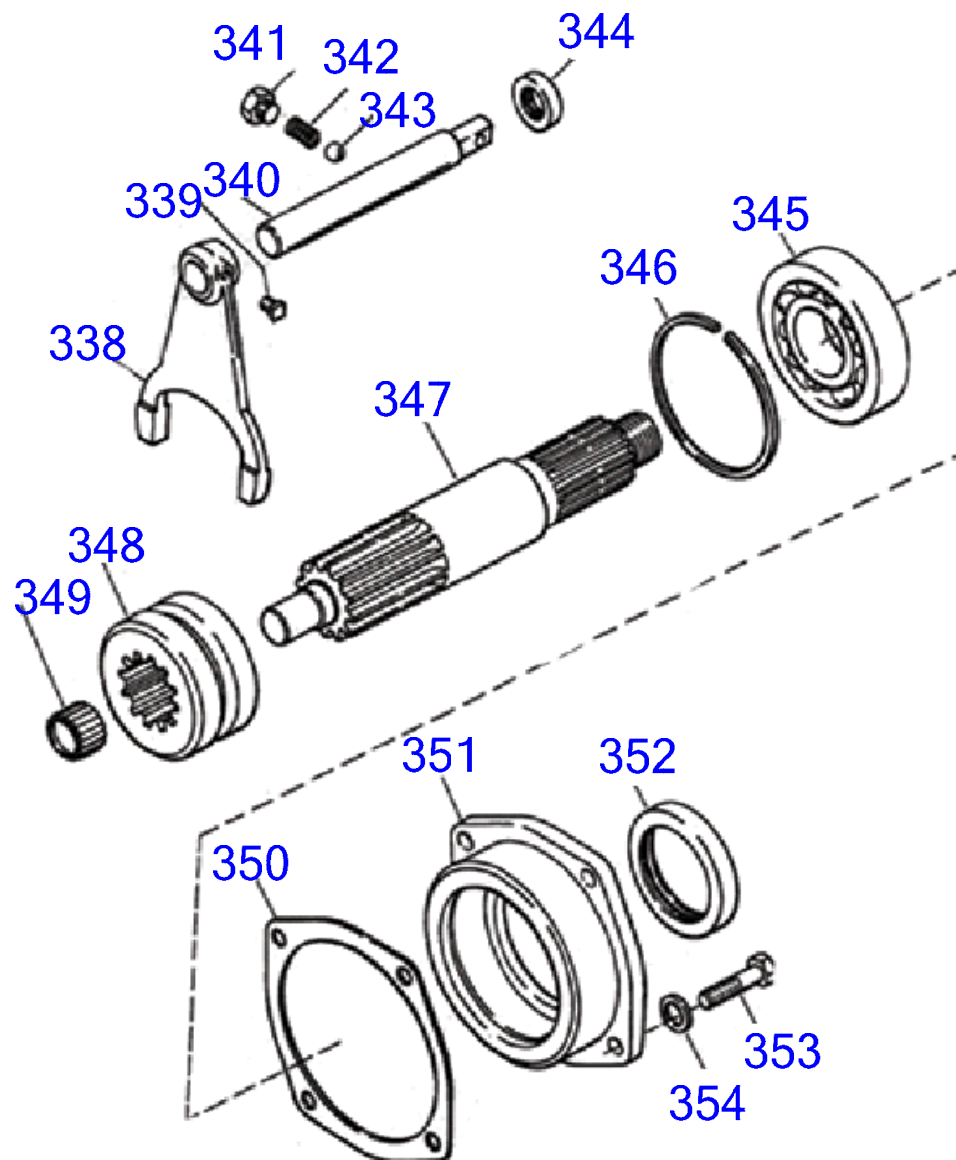


Наименование/Description/Benennung
КОРОБКА ПЕРЕДАЧ
GEAR BOX
LASTSCHALTGETRIEBE

№ группы/Assembly-No./Baugruppen-Nr.

545021

GROUP-P.T.O.

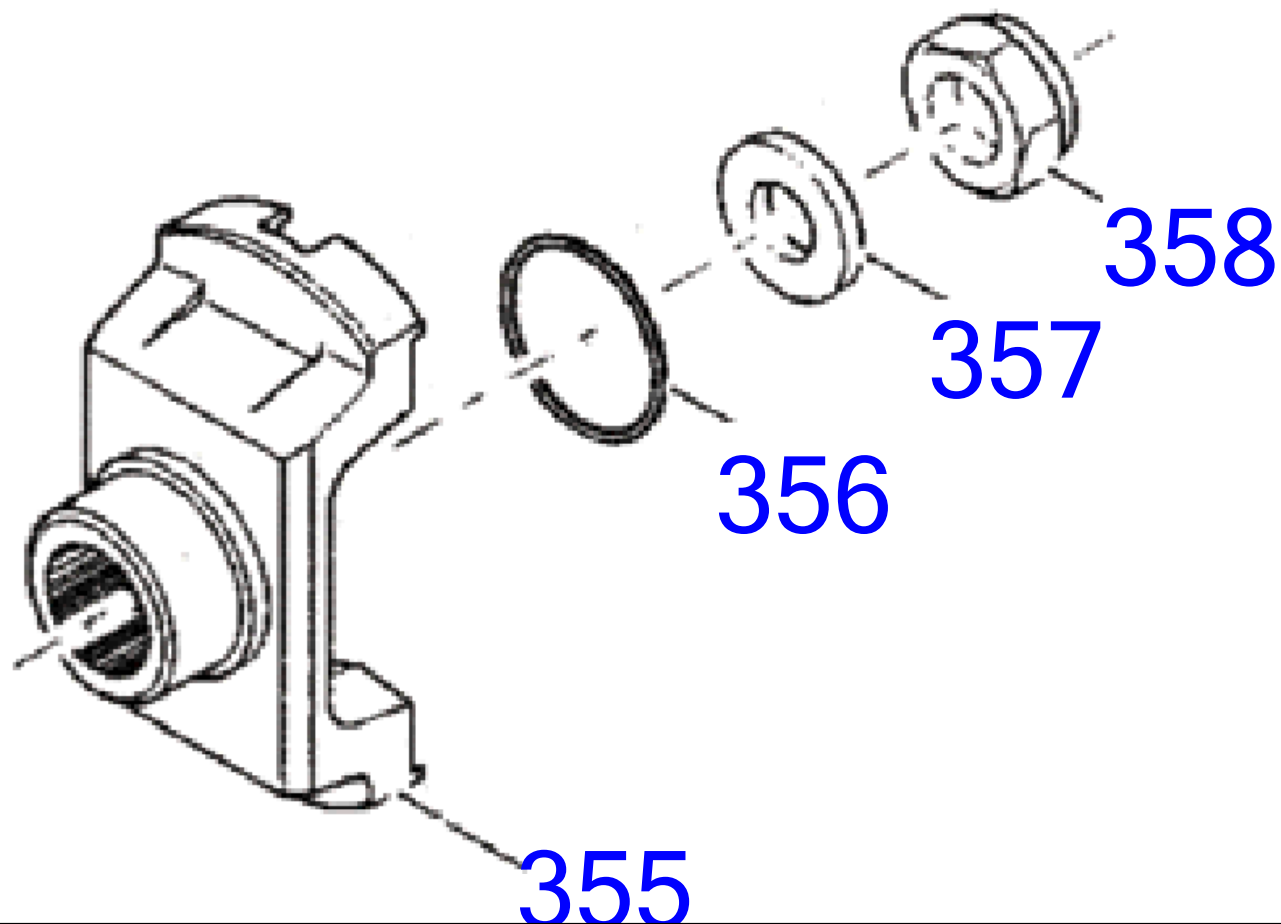


Наименование/Description/Benennung
КОРОБКА ПЕРЕДАЧ
GEAR BOX
LASTSCHALTGETRIEBE

№ группы/Assembly-No./Baugruppen-Nr.

545021

OUTPUT FLANGE GROUP

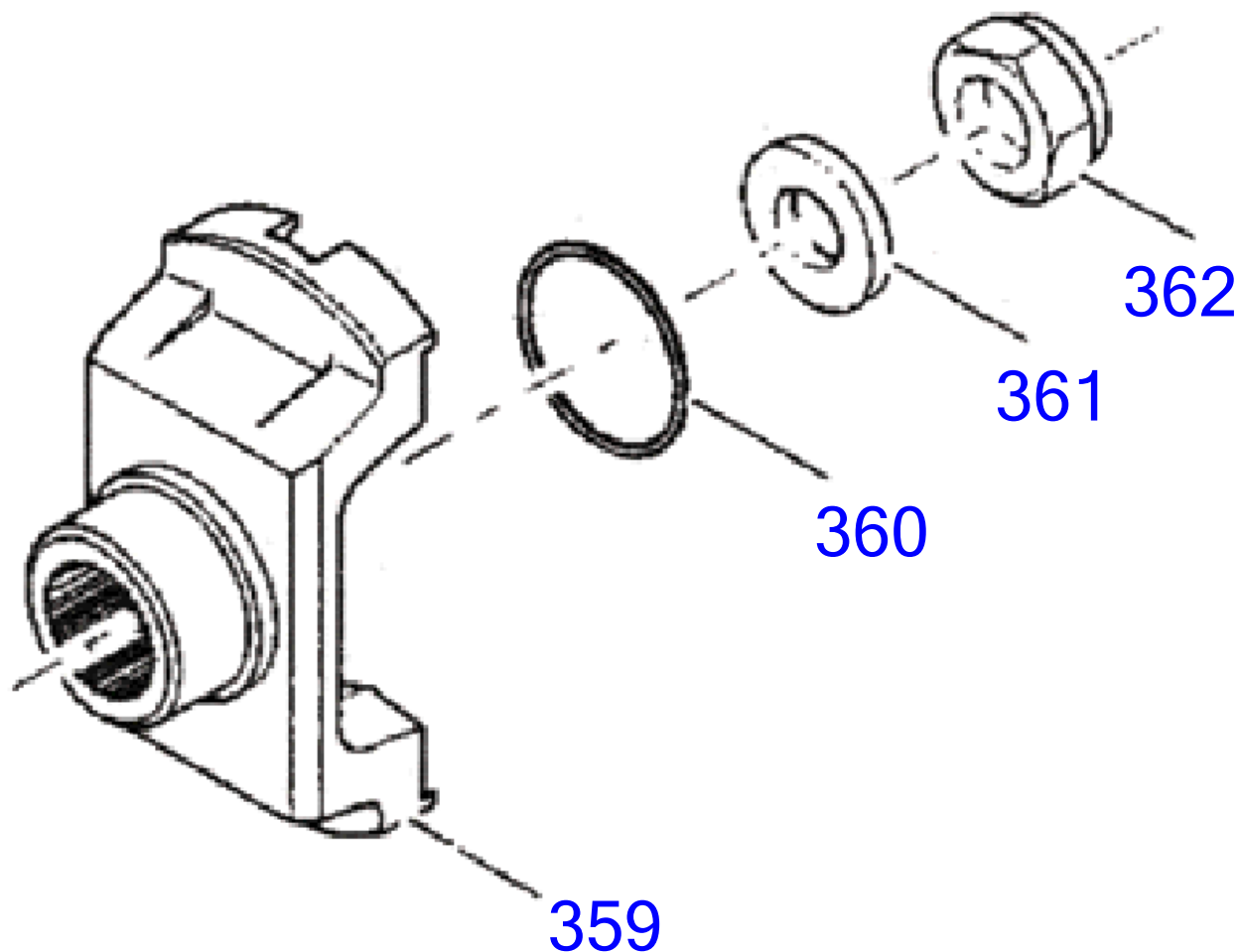


Наименование/Description/Benennung
КОРОБКА ПЕРЕДАЧ
GEAR BOX
LASTSCHALTGETRIEBE

№ группы/Assembly-No./Baugruppen-Nr.

545021

OUTPUT FLANGE GROUP

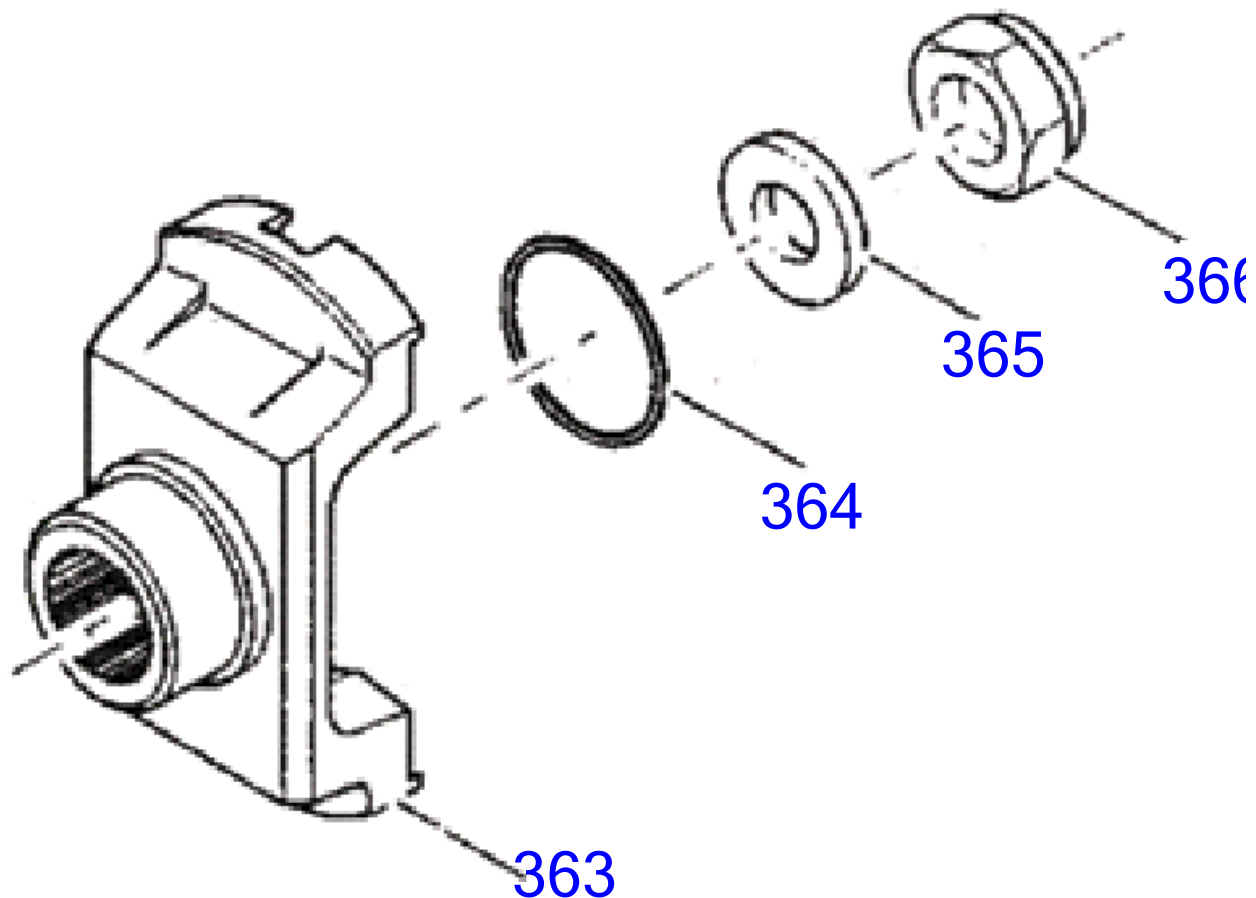


Наименование/Description/Benennung
КОРОБКА ПЕРЕДАЧ
GEAR BOX
LASTSCHALTGETRIEBE

№ группы/Assembly-No./Baugruppen-Nr.

545021

OUTPUT FLANGE GROUP

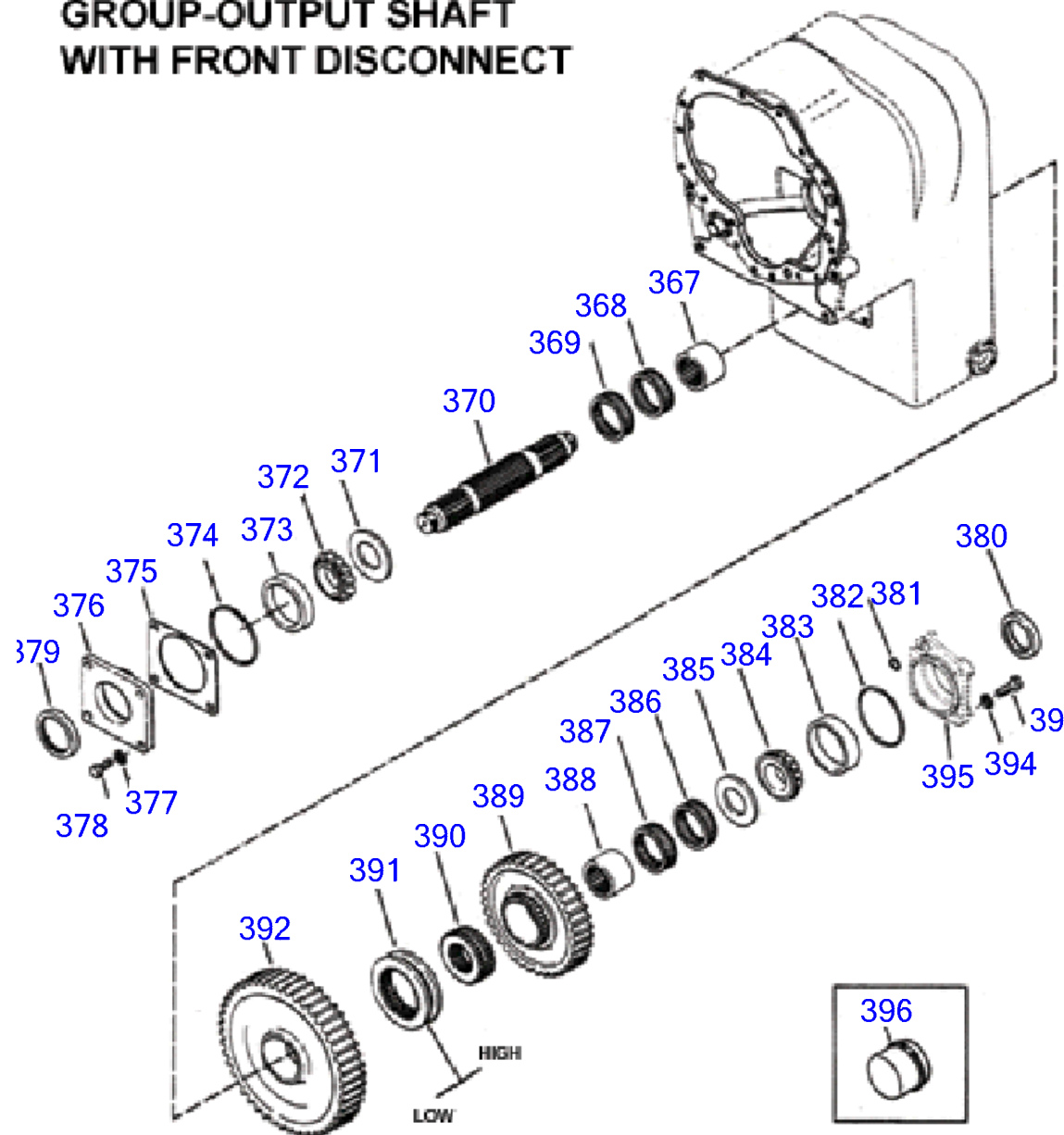


Наименование/Description/Benennung
КОРОБКА ПЕРЕДАЧ
GEAR BOX
LASTSCHALTGETRIEBE

№ группы/Assembly-No./Baugruppen-Nr.

545021

GROUP-OUTPUT SHAFT WITH FRONT DISCONNECT



Наименование/Description/Benennung
КОРОБКА ПЕРЕДАЧ
GEAR BOX
LASTSCHALTGETRIEBE

№ группы/Assembly-No./Baugruppen-Nr.

545021

См. рис. On Fig. Auf Bild	Поз. Item Pos.	Наименование	Description	Benennung	Кол-во Qty. Menge	Ед. Измер. Units Einheit
1	1	ФЛАНЕЦ	FLANGE	FLANSCH	-	
1	2	ГАЙКА	NUT	MUTTER	-	
1	3	ШАЙБА	WASHER	U-SCHEIBE	-	
1	4	О-КОЛЬЦО	O-RING	O-RING	-	
1	5	ФЛАНЕЦ	FLANGE	FLANSCH	-	
1	6	ГАЙКА	NUT	MUTTER	-	
1	7	ШАЙБА	WASHER	U-SCHEIBE	-	
1	8	О-КОЛЬЦО	O-RING	O-RING	-	
1	9	ФЛАНЕЦ	FLANGE	FLANSCH	-	
1	10	ГАЙКА	NUT	MUTTER	-	
1	11	ШАЙБА	WASHER	U-SCHEIBE	-	
1	12	О-КОЛЬЦО	O-RING	O-RING	-	
1	13	ФЛАНЕЦ	FLANGE	FLANSCH	-	
1	14	ГАЙКА	NUT	MUTTER	-	
1	15	ШАЙБА	WASHER	U-SCHEIBE	-	
1	16	О-КОЛЬЦО	O-RING	O-RING	-	
2	17	ПЕРЕДНЕЕ ПРИКРЫТИЕ ТРУБЫ В СБОРЕ	FRONT COVER AND TUBE ASSEMBLY	FRONTABDECKUNG UND ROHR ZSB.	1	STCK
2	18	В СБОРЕ ЗАНДИХ ХОД И ТРУБОПРОВОД/КАНАЛ - ЧАСТЬ ПОЗ	ASSY-REVERSE SPEED TUBE- PART OF ITEM 17	ZSB.-RЪCKWДРТSGANG ROHRLEITUNG/KANAL - TEIL VON PO	1	STCK
2	19	В СБОРЕ - ТРУБОПРОВОД ТРЕТЕЙ СКОРОСТИ/ДОРОЖКА - ЧА	ASSY-3RD SPEED TUBE- PART OF ITEM 17	ZSB.-DRITTER GANG ROHRLEITUNG/KANAL - TEIL VON POS	1	STCK
2	20	О-КОЛЬЦО	O-RING	O-RING	2	STCK
2	21	ЗАЖИМ ТРУБКИ - ЧАСТЬ ПОЗИЦИИ17	TUBE CLIP- PART OF ITEM 17	ROHRKLEMME - TEIL VON POS. 17	2	STCK
2	22	ВИНТ КРЫШКИ-ЧАСТЬ ПОЗИЦИИ 17	CAPSCREW- PART OF ITEM 17	DECKELSCHRAUBE - TEIL VON POS. 17	4	STCK
2	23	ПРУЖИННОЕ КОЛЬЦО - ЧАСТЬ ПОЗИЦИИ1	LOCKWASHER- PART OF ITEM 1	FEDERRING- TEIL VON POS. 1	4	STCK
2	24	МУФТА НАГНЕТАТЕЛЬНОГО И СМАЗОЧНОГО ТРУБОПРОВОДА -	SLEEVE-PRESS AND LUBE TUBE- PART OF ITEM 17	MUFFE - PRESS- UND SCHMIERЪLLEITUNG - TEIL VON POS	2	STCK
2	25	МУФТА - МУФТА - КОРПУС ГИДРОТРАНСФОРМАТОРА - ЧАСТЬ	SLEEVE-CONVERTER HOUSING- PART OF ITEM 17	MUFFE - WANDLERGEHДUSE - TEIL VON POS. 17	2	STCK
2	26	ПОДКЛАДОЧНАЯ ШАЙБА - ЧАСТЬ ПОЗИЦИИ17	WASHER- PART OF ITEM 17	UNTERLEGSCHЕIBE - TEIL VON POS. 17	2	STCK
2	27	ВАЛ - ВХОДА	SHAFT-INPUT	WELLE -EINGANG	1	STCK
2	28	РОЛИКОПОДШИПНИК	ROLLER BEARING	ROLLENLAGER	1	STCK
2	29	ШЕСТЕРНЯ - ВАЛ ВХОДА 25Т	GEAR-INPUT SHAFT 25T	ZAHNRAD - EINGANGSWELLE 25T	1	STCK



Наименование/Description/Benennung

КОРОБКА ПЕРЕДАЧ
GEAR BOX
LASTSCHALTGETRIEBE

№ группы/Assembly-No./Baugruppen-Nr.

545021

См. рис. On Fig. Auf Bild	Поз. Item Pos.	Наименование	Description	Benennung	Кол-во Qty. Menge	Ед. Измер. Units Einheit
2	30	КОЛЬЦО СТОПОРНОЕ	SNAP RING	SCHNAPPRING	1	STCK
2	31	ПЕРЕДНЕЕ САЛЬНИКОВОЕ УПЛОТНЕНИЕ - ВЫХОДНОЙ ВАЛ	SEAL-OUTPUT SHAFT FRONT OIL	VORDERE ULDICHTUNG -AUSGANGSWELLE	1	STCK
2	32	КОЛЬЦО СТОПОРНОЕ	SNAP-RING	SCHNAPPRING	2	STCK
2	33	КОЛЬЦО ПОДШИПНИКА	BEARING RING	LAGERRING	1	STCK
2	34	ПРОБКА КЛАПАНА	PIPE PLUG	ROHRSTOPFEN	1	STCK
2	35	САПУН	AIR-BREATHER	LUFTANSAUGER	1	STCK
2	36	БОЛТ КРЕПЛЕНИЯ КРЫШКИ	CAPSCREW	DECKELSCHRAUBE	4	STCK
2	37	ПРУЖИННОЕ КОЛЬЦО - БОЛТ СОЕДИНЕНИЯ НАСОСА	LOCKWASHER- PUMP MOUNTING SCREW	FEDERRING - PUMPENBEFESTIGUNGSSCHRAUBE	18	STCK
2	38	КРЫШКА - ПЕРЕДНЕЕ ПРИКРЫТИЕ	PLUG- FRONT COVER	VERSCHLUSS - FRONTABDECKUNG	1	STCK
2	39	КОЛЬЦО УПЛОТНИТЕЛЬНОЕ	GASKET	DICHTRING	1	STCK
2	40	БОЛТ КРЕПЛЕНИЯ КРЫШКИ	CAPSCREW	DECKELSCHRAUBE	4	STCK
2	41	БОЛТ КРЕПЛЕНИЯ КРЫШКИ	CAPSCREW	DECKELSCHRAUBE	10	STCK
2	42	УПЛОТНИТЕЛЬНОЕ КОЛЬЦО - WANDL. КОРПУСА - КОРПУС К	GASKET-CONV. HSG TO TRANSMISSION CASE	DICHTRING - WANDL. GEHÜSE ZU GETRIEBEGEHÜSE	1	STCK
2	43	ДЮБЕЛЬ	DOWEL PIN	DÛBEL	2	STCK
2	44	ПРОБКА КЛАПАНА	PIPE PLUG	ROHRSTOPFEN	1	STCK
3	45	ТРУБОПРОВОД, КОРОБКА ПЕРЕДАЧ В СБОРЕ ВКЛ46 И 68	TRANSMISSION CASE TUBE ASSY- INCLUDE 46 AND 68	ROHRLEITUNG, GETRIEBEKASTEN ZSB. - EINSCHL. 46 UND	1	STCK
3	46	В СБОРЕ ВСАСЫВАЮЩАЯ ТРУБА - ЧАСТЬ ПОЗИЦИИ45	ASSY-SUCTION TUBE- PART OF ITEM 45	ZSB. ANSAUGROHR - TEIL VON POS. 45	1	STCK
3	47	ДУГА ЗАКРЫТАЯ ЧАСТЬ ПОЗИЦИИ45	CLIP-CLOSED- PART OF ITEM 45	BÛGEL - GESCHLOSSEN - TEIL VON POS. 45	1	STCK
3	48	В ДАННОЙ МОДЕЛИ ОТСУТСТВУЮТ	NOT USED ON THIS MODEL	WIRD NICHT BEI DIESEM MODELL EINGESETZT	-	
3	49	МУФТА НАГНЕТАТЕЛЬНОГО И СМАЗОЧНОГО ТРУБОПРОВОДА -	SLEEVE-PRESS AND LUBR TUBE- PART OF ITEM 45	MUFFE - PRESS- UND SCHMIERÛLLEITUNG - TEIL VON POS	1	STCK
3	50	ТРУБА ВЫСОКОГО ДАВЛЕНИЯ - МУФТА НИЗКОГО ХОДА - ЧАС	TUBE-LOW CLUTCH PRESSURE- PART OF ITEM 45	DRUCKROHR - KUPPLUNG KLEINER GANG - TEIL VON POS.	1	STCK
3	51	МУФТА НАГНЕТАТЕЛЬНОГО И СМАЗОЧНОГО ТРУБОПРОВОДА -	SLEEVE-PRESS AND LUBR TUBE- PART OF ITEM 1	MUFFE - PRESS- UND SCHMIERÛLLEITUNG - TEIL VON POS	1	STCK
3	52	НИЕТ -ЧАСТЬ ПОЗ.45	RIVET- PART OF ITEM 45	NIET -TEIL VON POS. 45	1	STCK
3	53	ВИНТ КРЫШКИ-ЧАСТЬ ПОЗИЦИИ 45	CAPSCREW- PART OF ITEM 45	DECKELSCHRAUBE - TEIL VON POS. 45	2	STCK



Наименование/Description/Benennung

КОРОБКА ПЕРЕДАЧ
GEAR BOX
LASTSCHALTGETRIEBE

№ группы/Assembly-No./Baugruppen-Nr.

545021

См. рис. On Fig. Auf Bild	Поз. Item Pos.	Наименование	Description	Benennung	Кол-во Qty. Menge	Ед. Измер. Units Einheit
3	54	ВСАСЫВАЮЩЕГО ТРУБОПРОВОДА - ЧАСТЬ ПОЗ: 45	SUCTION LINE RET WASHER- PART OF ITEM 45	SICHERUNGSSCHEIBE ANSAUGLEITUNG - TEIL VON POS. 45	1	STCK
3	55	О-КОЛЬЦО - ЧАСТЬ ПОЗИЦИИ.45	O-RING- PART OF ITEM 45	O-RING- TEIL VON POS. 45	1	STCK
3	56	НИЕТ -ЧАСТЬ ПОЗ.45	RIVET- PART OF ITEM 45	NIET -TEIL VON POS. 45	2	STCK
3	57	МАСЛЯНЫЙ ОТБОЙНЫЙ ЩИТОК - ЧАСТЬ ПОЗИЦИИ45	OIL BAFFLE- PART IF ITEM 45	ЦЛPRALLBLECH - TEIL VON POS. 45	1	STCK
3	58	ОТБОЙНЫЙ ЩИТОК - ЧАСТЬ ПОЗИЦИИ1	OIL BAFFLE- PART OF ITEM 1	ЦЛPRALLBLECH - TEIL VON POS. 1	1	STCK
3	59	НИЕТ -ЧАСТЬ ПОЗ.45	RIVET- PART OF ITEM 45	NIET -TEIL VON POS. 45	2	STCK
3	60	В ДАННОЙ МОДЕЛИ ОТСУТСТВУЮТ	NOT USED ON THIS MODEL	WIRD NICHT BEI DIESEM MODELL EINGESETZT	-	
3	61	В ДАННОЙ МОДЕЛИ ОТСУТСТВУЮТ	NOT USED ON THIS MODEL	WIRD NICHT BEI DIESEM MODELL EINGESETZT	-	
3	62	В ДАННОЙ МОДЕЛИ ОТСУТСТВУЮТ	NOT USED ON THIS MODEL	WIRD NICHT BEI DIESEM MODELL EINGESETZT	-	
3	63	В ДАННОЙ МОДЕЛИ ОТСУТСТВУЮТ	NOT USED ON THIS MODEL	WIRD NICHT BEI DIESEM MODELL EINGESETZT	-	
3	64	В ДАННОЙ МОДЕЛИ ОТСУТСТВУЮТ	NOT USED ON THIS MODEL	WIRD NICHT BEI DIESEM MODELL EINGESETZT	-	
3	65	В ДАННОЙ МОДЕЛИ ОТСУТСТВУЮТ	NOT USED ON THIS MODEL	WIRD NICHT BEI DIESEM MODELL EINGESETZT	-	
3	66	В ДАННОЙ МОДЕЛИ ОТСУТСТВУЮТ	NOT USED ON THIS MODEL	WIRD NICHT BEI DIESEM MODELL EINGESETZT	-	
3	67	В ДАННОЙ МОДЕЛИ ОТСУТСТВУЮТ	NOT USED ON THIS MODEL	WIRD NICHT BEI DIESEM MODELL EINGESETZT	-	
3	68	В ДАННОЙ МОДЕЛИ ОТСУТСТВУЮТ	NOT USED ON THIS MODEL	WIRD NICHT BEI DIESEM MODELL EINGESETZT	-	
3	69	ДЮБЕЛЬ	DOWEL PIN	DьBEL	2	STCK
3	70	О-КОЛЬЦО	O-RING	O-RING	1	STCK
3	71	О-КОЛЬЦО	O-RING	O-RING	1	STCK
3	72	О-КОЛЬЦО	O-RING	O-RING	1	STCK
3	73	КРЫШКА, МАГНИТНАЯ	PLUG-MAGNETIC	VERSCHLUSS, MAGNETISCH	1	STCK
3	74	КОНТРОЛЬНЫЙ БОЛТ УРОВНЯ МАСЛА/ЗАГЛУШКА - ФИКСАТОР	PLUG-OIL LEVEL/PLUG LOCKUP PORT	ЦЛSTANDSKONTROLLSCHRAUBE/VERSCHLUSSSTOPFEN-ARRETIE	1	STCK
3	75	КОНТРОЛЬНЫЙ БОЛТ УРОВНЯ МАСЛА/ЗАГЛУШКА - ФИКСАТОР	PLUG-OIL LEVEL/PLUG-LOCKUP PORT	ЦЛSTANDSKONTROLLSCHRAUBE/VERSCHLUSSSTOPFEN-ARRETIE	1	STCK
3	76	КОНТРОЛЬНЫЙ БОЛТ УРОВНЯ МАСЛА/ЗАГЛУШКА - ФИКСАТОР	PLUG-OIL LEVEL/PLUG-LOCKUP PORT	ЦЛSTANDSKONTROLLSCHRAUBE/VERSCHLUSSSTOPFEN-ARRETIE	1	STCK
3	77	В СБОРЕ.-СЕТКА ВСАСЫВАНИЯ	ASSY-SUCTION SCREEN	ZSB.-ANSAUGSIEB	1	STCK



Наименование/Description/Benennung

КОРОБКА ПЕРЕДАЧ
GEAR BOX
LASTSCHALTGETRIEBE

№ группы/Assembly-No./Baugruppen-Nr.

545021

См. рис. On Fig. Auf Bild	Поз. Item Pos.	Наименование	Description	Benennung	Кол-во Qty. Menge	Ед. Измер. Units Einheit
3	78	КОЛЬЦО УПЛОТНИТЕЛЬНОЕ	GASKET	DICHTRING	1	STCK
3	79	РАСПОРНЫЙ ДЮБЕЛЬ	PLUG-EXPANSION	SPREIZDÜBEL	1	STCK
3	80	МАСЛЯНЫЙ ОТБОЙНЫЙ ЩИТОК	OIL BAFFLE	ÖLPRALLBLECH	1	STCK
3	81	В ДАННОЙ МОДЕЛИ ОТСУТСТВУЮТ	NOT USED ON THIS MODEL	WIRD NICHT BEI DIESEM MODELL EINGESETZT	-	-
3	82	В ДАННОЙ МОДЕЛИ ОТСУТСТВУЮТ	NOT USED ON THIS MODEL	WIRD NICHT BEI DIESEM MODELL EINGESETZT	-	-
3	83	В ДАННОЙ МОДЕЛИ ОТСУТСТВУЮТ	NOT USED ON THIS MODEL	WIRD NICHT BEI DIESEM MODELL EINGESETZT	-	-
3	84	В ДАННОЙ МОДЕЛИ ОТСУТСТВУЮТ	NOT USED ON THIS MODEL	WIRD NICHT BEI DIESEM MODELL EINGESETZT	-	-
3	85	В ДАННОЙ МОДЕЛИ ОТСУТСТВУЮТ	NOT USED ON THIS MODEL	WIRD NICHT BEI DIESEM MODELL EINGESETZT	-	-
3	86	В ДАННОЙ МОДЕЛИ ОТСУТСТВУЮТ	NOT USED ON THIS MODEL	WIRD NICHT BEI DIESEM MODELL EINGESETZT	-	-
3	87	В ДАННОЙ МОДЕЛИ ОТСУТСТВУЮТ	NOT USED ON THIS MODEL	WIRD NICHT BEI DIESEM MODELL EINGESETZT	-	-
3	88	В ДАННОЙ МОДЕЛИ ОТСУТСТВУЮТ	NOT USED ON THIS MODEL	WIRD NICHT BEI DIESEM MODELL EINGESETZT	-	-
3	89	В ДАННОЙ МОДЕЛИ ОТСУТСТВУЮТ	NOT USED ON THIS MODEL	WIRD NICHT BEI DIESEM MODELL EINGESETZT	-	-
3	90	В ДАННОЙ МОДЕЛИ ОТСУТСТВУЮТ	NOT USED ON THIS MODEL	WIRD NICHT BEI DIESEM MODELL EINGESETZT	-	-
3	91	В ДАННОЙ МОДЕЛИ ОТСУТСТВУЮТ	NOT USED ON THIS MODEL	WIRD NICHT BEI DIESEM MODELL EINGESETZT	-	-
3	92	В ДАННОЙ МОДЕЛИ ОТСУТСТВУЮТ	NOT USED ON THIS MODEL	WIRD NICHT BEI DIESEM MODELL EINGESETZT	-	-
3	93	В ДАННОЙ МОДЕЛИ ОТСУТСТВУЮТ	NOT USED ON THIS MODEL	WIRD NICHT BEI DIESEM MODELL EINGESETZT	-	-
3	94	В ДАННОЙ МОДЕЛИ ОТСУТСТВУЮТ	NOT USED ON THIS MODEL	WIRD NICHT BEI DIESEM MODELL EINGESETZT	-	-
3	95	В ДАННОЙ МОДЕЛИ ОТСУТСТВУЮТ	NOT USED ON THIS MODEL	WIRD NICHT BEI DIESEM MODELL EINGESETZT	-	-
3	96	В ДАННОЙ МОДЕЛИ ОТСУТСТВУЮТ	NOT USED ON THIS MODEL	WIRD NICHT BEI DIESEM MODELL EINGESETZT	-	-
3	97	В ДАННОЙ МОДЕЛИ ОТСУТСТВУЮТ	NOT USED ON THIS MODEL	WIRD NICHT BEI DIESEM MODELL EINGESETZT	-	-
3	98	В ДАННОЙ МОДЕЛИ ОТСУТСТВУЮТ	NOT USED ON THIS MODEL	WIRD NICHT BEI DIESEM MODELL EINGESETZT	-	-
3	99	В ДАННОЙ МОДЕЛИ ОТСУТСТВУЮТ	NOT USED ON THIS MODEL	WIRD NICHT BEI DIESEM MODELL EINGESETZT	-	-



Наименование/Description/Benennung

КОРОБКА ПЕРЕДАЧ
GEAR BOX
LASTSCHALTGETRIEBE

№ группы/Assembly-No./Baugruppen-Nr.

545021

См. рис. On Fig. Auf Bild	Поз. Item Pos.	Наименование	Description	Benennung	Кол-во Qty. Menge	Ед. Измер. Units Einheit
3	100	В ДАННОЙ МОДЕЛИ ОТСУТСТВУЮТ	NOT USED ON THIS MODEL	WIRD NICHT BEI DIESEM MODELL EINGESETZT	-	
3	101	КОНТРОЛЬНЫЙ БОЛТ УРОВНЯ МАСЛА/ЗАГЛУШКА - ФИКСАТОР	PLUG-OIL LEVEL/PLUG-LOCKUP PORT, NOT ILLUSTRATED	ЦЛSTANDSKONTROLLSCHRAUBE/ VERSCHLUSSSTOPFEN-ARRETIE	1	STCK
3	102	ЗАГЛУШКА ТРУБЫ, НЕ ИЗОБРАЖЕНО	PIPE PLUG, NOT ILLUSTRATED	ROHRSTOPFEN, NICHT ABGEBILDET	3	STCK
3	103	ВТУЛКА-ДАТЧИК, ИЗОБРАЖЕНИЯ НЕТ	BUSHING-SENSOR, NOT ILLUSTRATED	BUCHSE-SENSOR, NICHT ABGEBILDET	1	STCK
3	104	ПРОМЕЖУТОЧНЫЙ ДИСК, НЕ ИЗОБРАЖЕНО, ПО ПОТРЕБНОСТИ	WASHER-SHIM, NOT ILLUSTRATED, AS REQUIRED	ZWISCHENSCHIEBE, NICHT ABGEBILDET, NACH BEDARF	1	STCK
3	105	ЗАГЛУШКА С РЕЗЬБОЙ, НЕ ИЗОБРАЖЕН	PLUG-SCREW TYPE, NOT ILLUSTRATED	SCHRAUBBARER VERSCHLUSSSTOPFEN, NICHT ABGEBILDET	1	STCK
3	106	О-КОЛЬЦО, НЕ ИЗОБРАЖЕНО	O-RING, NOT ILLUSTRATED	O-RING, NICHT ABGEBILDET	1	STCK
3	107	ЗАГЛУШКА ТРУБЫ, НЕ ИЗОБРАЖЕНО	PIPE PLUG, NOT ILLUSTRATED	ROHRSTOPFEN, NICHT ABGEBILDET	1	STCK
4	108	УПЛОТНИТЕЛЬНОЕ КОЛЬЦО МЕЖДУ ЗАДНЕЙ КРЫШКОЙ И КОРПУ	GASKET-REAR COVER TO TRANSMISSION CASE	DICHTRING - ZWISCHEN HINTERER ABDECKUNG UND GETRIE	1	STCK
4	109	ЗАДНЕЕ ПОКРЫТИЕ	REAR-COVER	HINTERE ABDECKUNG	1	STCK
4	110	БОЛТ КРЕПЛЕНИЯ КРЫШКИ	CAPSCREW	DECKELSCHRAUBE	21	STCK
4	111	ПРУЖИННОЕ КОЛЬЦО - БОЛТ СОЕДИНЕНИЯ НАСОСА	LOCKWASHER- PUMP MOUNTING SCREW	FEDERRING - PUMPENBEFESTIGUNGSSCHRAUBE	23	STCK
4	112	ПРОБКА РЕЗЬБОВАЯ	PLUG	VERSCHLUSS	1	STCK
4	113	ГАЙКА	NUT	MUTTER	2	STCK
4	114	ШПИЛЬКА	STUD	STIFTSCHRAUBE	2	STCK
5	115	ШЕСТЕРНЯ ЗАЦЕПЛЕНИЯ С ВЕДОМЫМ ВАЛОМ	GEAR-CLUTCH DRIVEN	KUPPLUNGSABTRIEBSRAD	2	STCK
5	116	ШЕСТЕРНЯ - ГРУПА ВЕРХНИХ СКОРОСТЕЙ	GEAR-HIGH RANGE	ZAHNRAD - OBERE GANGGRUPPE	1	STCK
5	117	ВЕДУЩАЯ ШЕСТЕРНЯ МУФТЫ НИЗКОГО ХОДА	GEAR-LOW CLUTCH DRIVE	ANTRIEBSZAHNRAD, KUPPLUNG KLEINER GANG	1	STCK
5	118	ШЕСТЕРНЯ - 2.	GEAR 2ND	ZAHNRAD - 2.	1	STCK
6	119	КОЛЬЦО ПОРШЕНЯ	PISTON-RING	KOLBEN - RING	3	STCK
6	120	КОЛЬЦО СТОПОРНОЕ ПЕРЕДНЕГО ПОДШИПНИКА	RING-FRONT BEARING RETAINING	HALTERING - VORDERES LAGER	1	STCK
6	121	КОНЦЕВАЯ ШАЙБА - ПЕРЕДНИЙ ПОДШИПНИК ЗАДНЕГО ХОДА И	PLATE-REV AND HIGH SHAFT FRONT BRG END	ENDSCHEIBE - VORDERES LAGER RUCKW. UND GROERER GANG	1	STCK



Наименование/Description/Benennung

КОРОБКА ПЕРЕДАЧ
GEAR BOX
LASTSCHALTGETRIEBE

№ группы/Assembly-No./Baugruppen-Nr.

545021

См. рис. On Fig. Auf Bild	Поз. Item Pos.	Наименование	Description	Benennung	Кол-во Qty. Menge	Ед. Измер. Units Einheit
6	122	ШАРИК И КОНЕЧНАЯ ШАЙБА ЗАНДЕГО ХОДА И ВАЛ ВЫСОКОГО	BALL-REV AND HIGH SHAFT FRONT BRG END PLATE	KUGEL - ENDSCHIEBE RЬCKW. UND GROERER GANG WELLE, V	1	STCK
6	123	ВАЛ ЗАНДЕГО ХОДА И ВЫСОКОЙ СКОРОСТИ LP-1308-U-128	BEARING-REV AND HIGH SHAFT FRONT LP-1308-U-128	VORDERES LAGER WELLE RЬCKWDRTS- UND GROERER GANG LP	1	STCK
6	124	КОЛЬЦО СТОПОРНОЕ ПЕРЕДНЕГО ПОДШИПНИКА	RING-FRONT BEARING RETAINING	HALTERING - VORDERES LAGER	1	STCK
6	125	ПОДШИПНИК ПРИВОДНОЙ ШЕСТЕРНИ МУФТЫ	BEARING-CLUTCH DRIVEN GEAR	LAGER - GETRIEBENES ZAHNRAD KUPPLUNG	1	STCK
6	126	ФИКСИРУЮЩЕЕ КОЛЬЦО - ПОДШИПНИК ВЕДОМОГО КОЛЕСА СЦЕ	SNAP RING-CLUTCH DRIVEN GEAR BRG	SCHNAPPRING - LAGER ZU KUPPLUNGSABTRIEBSRAD	1	STCK
6	127	В ДАННОЙ МОДЕЛИ ОТСУТСТВУЮТ	NOT USED ON THIS MODEL	WIRD NICHT BEI DIESEM MODELL EINGESETZT	-	
6	128	КОЛЬЦО СТОПОРНОЕ ДИСКА ВЕДУЩЕГО	SNAP RING-BACKING PLATE	SCHNAPPRING - BREMSTRDGER	1	STCK
6	129	ОПОРНАЯ ПЛИТА - ШАЙБА СЦЕПЛЕНИЯ, СЦЕПЛЕНИЯ ВЫСОКО	PLATE-CLUTCH DISC BACKING HIGH CLUTCH	STTZPLATTE - KUPPLUNGSSCHIEBE, GROERER GANG KUPPL.	1	STCK
6	130	ДИСК СЦЕПЛЕНИЯ - СНАРУЖИ, ВЫСОКАЯ СКОРОСТЬ, СЦЕПЛЕ	DISC-CLUTCH OUTER HIGH CLUTCH	KUPPLUNGSSCHIEBE - AUREN, GROERER GANG KUPPL.	7	STCK
6	131	ДИСК СЦЕПЛЕНИЯ - ВНУТРИ, ВЫСОКАЯ СКОРОСТЬ, СЦЕПЛЕН	DISC-CLUTCH INNER HIGH CLUTCH	KUPPLUNGSSCHIEBE - INNEN, GROERER GANG KUPPL.	7	STCK
6	132	В СБОРЕ ПОРШЕНЬ И РАЗГРУЗОЧНЫЙ КЛАПАН	ASSY-PISTON AND RELIEF VALVE	ZSB. KOLBEN UND ENTLASTUNGSVENTIL	1	STCK
6	133	КОЛЬЦО ПОРШНЯ	RING-PISTON	RING - KOLBEN	1	STCK
6	134	УПЛОТНЕНИЕ ПОРШНЯ	SEAL-CLUTCH PISTON	KUPPLUNGSKOLBENDICHTUNG	1	STCK
6	135	УПЛОТНИТЕЛЬНОЕ КОЛЬЦО ИЗМЕРЕНИЯ МУФТОВОЙ КОЛБЫ	SEAL-CLUTCH PISTON METERING	DICHTUNG - KUPPLUNGSKOLBENMESSUNG	1	STCK
6	136	В СБОРЕ - ВАЛ ЗАДНЕГО ХОДА И 3 СКОРОСТЬ, СТУПИЦА,	ASSY-REV AND 3RD SHAFT, HUB, DRUM AND PLUG	ZSB.-WELLE RЬCKWDRTSGANG UND 3. GANG, NABE, TROMME	1	STCK
6	137	УПЛОТНИТЕЛЬНОЕ КОЛЬЦО ИЗМЕРЕНИЯ МУФТОВОЙ КОЛБЫ	SEAL-CLUTCH PISTON METERING	DICHTUNG - KUPPLUNGSKOLBENMESSUNG	1	STCK
6	138	УПЛОТНЕНИЕ ПОРШНЯ	SEAL-CLUTCH PISTON	KUPPLUNGSKOLBENDICHTUNG	1	STCK
6	139	КОЛЬЦО ПОРШНЯ	RING-PISTON	RING - KOLBEN	1	STCK
6	140	В СБОРЕ ПОРШЕНЬ И РАЗГРУЗОЧНЫЙ КЛАПАН	ASSY-PISTON AND RELIEF VALVE	ZSB. KOLBEN UND ENTLASTUNGSVENTIL	2	STCK



Наименование/Description/Benennung

КОРОБКА ПЕРЕДАЧ
GEAR BOX
LASTSCHALTGETRIEBE

№ группы/Assembly-No./Baugruppen-Nr.

545021

См. рис. On Fig. Auf Bild	Поз. Item Pos.	Наименование	Description	Benennung	Кол-во Qty. Menge	Ед. Измер. Units Einheit
6	141	ДИСК СЦЕПЛЕНИЯ - ВНУТРИ, ЗАДНИЙ ХОД - СЦЕПЛЕНИЕ	DISC-CLUTCH INNER REVERSE CLUTCH	KUPPLUNGSSCHEIBE - INNEN, RЬCKW.-KUPPL.	6	STCK
6	142	ДИСК СЦЕПЛЕНИЯ - СНАРУЖИ, ЗАДНИЙ ХОД - СЦЕПЛЕНИЕ	DISC-CLUTCH OUTER REVERSE CLUTCH	KUPPLUNGSSCHEIBE - AUЯEN, RЬCKW.-KUPPL.	6	STCK
6	143	ОПОРНАЯ ПЛИТА - ШАЙБА СЦЕПЛЕНИЯ, СЦЕПЛЕНИЕ ХОДА	PLATE-CLUTCH DISC BACKING REV CLUTCH	STЪTZPLATTE - KUPPLUNGSSCHEIBE, RЬCKW.-KUPPL.	1	STCK
6	144	КОЛЬЦО СТОПОРНОЕ ДИСКА ВЕДУЩЕГО	SNAP RING-BACKING PLATE	SCHNAPPRING - BREMSTRЪDGER	1	STCK
6	145	ДЕРЖАТЕЛЬ - ПРУЖИНА	RETAINER-SPRING	HALTER -FEDER	1	STCK
6	146	ПРУЖИНА - ВОЗВРАТ ПОРШНЯ	SPRING-PISTON RETURN	FEDER - KOLBENRЬCKZUG	1	STCK
6	147	ДЕРЖАТЕЛЬ - ПРУЖИНА	RETAINER-SPRING	HALTER -FEDER	1	STCK
6	148	ДЕРЖАТЕЛЬ - СТОПОРНАЯ ПРУЖИНА ФИКСИРУЮЩЕЕ КОЛЬЦО	RETAINER-SPRING RETAINING SNAP RING	HALTER -HALTEFEDER SCHNAPPRING	1	STCK
6	149	КОЛЬЦО СТОПОРНОЕ ОПОРЫ ПРУЖИНЫ	SNAP RING-SPRING RETAINER	SCHNAPPRING - FEDERHALTER	1	STCK
6	150	ПОДШИПНИК ПРИВОДНОЙ ШЕСТЕРНИ МУФТЫ	BEARING-CLUTCH DRIVEN GEAR	LAGER - GETRIEBENES ZAHNRAD KUPPLUNG	1	STCK
6	151	ФИКСИРУЮЩЕЕ КОЛЬЦО - ПОДШИПНИК ВЕДОМОГО КОЛЕСА СЦЕ	SNAP RING-CLUTCH DRIVEN GEAR BRG	SCHNAPPRING - LAGER ZU KUPPLUNGSABTRIEBSRAD	1	SCTK
6	152	В ДАННОЙ МОДЕЛИ ОТСУТСТВУЮТ	NOT USED ON THIS MODEL	WIRD NICHT BEI DIESEM MODELL EINGESETZT	-	
6	153	ДЕРЖАТЕЛЬ - ПРУЖИНА	RETAINER-SPRING	HALTER -FEDER	1	STCK
6	154	ПРУЖИНА - ВОЗВРАТ ПОРШНЯ	SPRING-PISTON RETURN	FEDER - KOLBENRЬCKZUG	1	STCK
6	155	ДЕРЖАТЕЛЬ - ПРУЖИНА	RETAINER-SPRING	HALTER -FEDER	1	STCK
6	156	ДЕРЖАТЕЛЬ - СТОПОРНАЯ ПРУЖИНА ФИКСИРУЮЩЕЕ КОЛЬЦО	RETAINER-SPRING RETAINING SNAP RING	HALTER -HALTEFEDER SCHNAPPRING	1	STCK
6	157	КОЛЬЦО СТОПОРНОЕ ОПОРЫ ПРУЖИНЫ	SNAP RING-SPRING RETAINER	SCHNAPPRING - FEDERHALTER	1	STCK
6	158	ПОДШИПНИК ШЕСТЕРНИ - БОЛЬШАЯ СКОРОСТЬ	BEARING-HIGH GEAR	ZAHNRADLAGER -GROЯER GANG	1	STCK
6	159	ФИКСИРУЮЩЕЕ КОЛЬЦО - ПОДШИПНИК ШЕСТЕРНИ ВЫСОКОЙ С	SNAP RING HIGH RANGE GEAR BRG	SCHNAPPRING - ZAHNRADLAGER OBERE GANGGRUPPE	1	STCK
6	160	В ДАННОЙ МОДЕЛИ ОТСУТСТВУЮТ	NOT USED ON THIS MODEL	WIRD NICHT BEI DIESEM MODELL EINGESETZT	-	



Наименование/Description/Benennung

КОРОБКА ПЕРЕДАЧ
GEAR BOX
LASTSCHALTGETRIEBE

№ группы/Assembly-No./Baugruppen-Nr.

545021

См. рис. On Fig. Auf Bild	Поз. Item Pos.	Наименование	Description	Benennung	Кол-во Qty. Menge	Ед. Измер. Units Einheit
6	161	ПРОМЕЖУТОЧНАЯ ДЕТАЛЬ ПОДШИПНИКА - ВЫСОКОЙ СКОРОСТИ	SPACER-HIGH GEAR BEARING	LAGERZWISCHENSTÜCK - GROßER GANG	1	STCK
6	162	ФИКСИРУЮЩЕЕ КОЛЬЦО - ПОДШИПНИК ШЕСТЕРНИ ВЫСОКОЙ С	SNAP RING HIGH RANGE GEAR BRG	SCHNAPPRING - ZAHNRADLAGER OBERE GANGGRUPPE	1	STCK
6	163	ПОДШИПНИК ШЕСТЕРНИ - БОЛЬШАЯ СКОРОСТЬ	BEARING-HIGH GEAR	ZAHNRADLAGER -GROßER GANG	1	STCK
6	164	ЗАДНИЙ ПОДШИПНИК ВАЛА, ХОД ВПЕРЕД- НАЗАД	BEARING-REV AND HIGH SHAFT REAR	HINTERES LAGER WELLE RÜCKWÄRTS- UND GROßER GANG	1	STCK
6	165	КОЛЬЦО СТОПОРНОЕ ЗУБЧАТОГО КОЛЕСА	RING-GEAR RETAINING	HALTERING - ZAHNRAD	1	STCK
6	166	ВЕДУЩАЯ ШЕСТЕРНЯ МУФТЫ НИЗКОГО ХОДА	LOW CLUTCH DRIVE GEAR	ANTRIEBSRAD ZU KUPPLUNG KLEINER GANG	1	STCK
6	167	ШЕСТЕРНЯ 3. СКОРОСТИ	3RD GEAR	ZAHNRAD 3. GANG	1	STCK
6	168	ШЕСТЕРНЯ ЗАЦЕПЛЕНИЯ С ВЕДОМЫМ ВАЛОМ	CLUTCH DRIVEN GEAR	KUPPLUNGSABTRIEBSRAD	1	STCK
7	169	КОЛЬЦО ПОРШЕНЯ	PISTON-RING	KOLBEN - RING	3	STCK
7	170	КОЛЬЦО СТОПОРНОЕ ПЕРЕДНЕГО ПОДШИПНИКА	RING-FRONT BEARING RETAINING	HALTERING - VORDERES LAGER	1	STCK
7	171	КОНЦЕВАЯ ШАЙБА - ПЕРЕДНИЙ ПОДШИПНИК ПЕРЕДНЕГО ХОДА	PLATE-FWD AND 2ND SHAFT FRT BRG END	ENDSCHEIBE - VORDERES LAGER VORW.- UND ZWEITER GAN	1	STCK
7	172	ШАРОВАЯ ГОЛОВКА - ВПЕРЕД И 2. ВАЛ СКОРОСТИ, ПЕРЕДН	BALL-FWD AND 2ND SHAFT FRONT BRG END	KUGELKOPF - VORW. UND 2. GANG WELLE, VORDERES LAGE	1	STCK
7	173	ПОДШИПНИК - ВАЛ, ПЕРЕДНИЙ ХОД И 2. СКОРОСТИ	BRG-FWD AND 2ND SHAFT	LAGER - WELLE, VORW. UND 2. GANG	1	STCK
7	174	ЦЕНТРИРУЮЩЕЕ КОЛЬЦО - ПЕРЕДНИЙ ПОДШИПНИК	RING- FR BRG LOCATING	ZENTRIERRING - VORDERES LAGER	1	STCK
7	175	КОЛЬЦО СТОПОРНОЕ ПЕРЕДНЕГО ПОДШИПНИКА	RING-FRONT BEARING RETAINING	HALTERING - VORDERES LAGER	1	STCK
7	176	ПОДШИПНИК И ШЕСТЕРЯ ПРИВОДА СЦЕПЛЕНИЯ	BRG-CLUTCH DRIVEN GEAR	LAGER -KUPPLUNGSABTRIEBSZAHNRAD	1	STCK
7	177	ФИКСИРУЮЩЕЕ КОЛЬЦО - ПОДШИПНИК ВЕДОМОГО КОЛЕСА СЦЕ	SNAP RING-CLUTCH DRIVEN GEAR BRG	SCHNAPPRING - LAGER ZU KUPPLUNGSABTRIEBSRAD	1	STCK
7	178	В ДАННОЙ МОДЕЛИ ОТСУТСТВУЮТ	NOT USED ON THIS MODEL	WIRD NICHT BEI DIESEM MODELL EINGESETZT	-	



Наименование/Description/Benennung

КОРОБКА ПЕРЕДАЧ
GEAR BOX
LASTSCHALTGETRIEBE

№ группы/Assembly-No./Baugruppen-Nr.

545021

См. рис. On Fig. Auf Bild	Поз. Item Pos.	Наименование	Description	Benennung	Кол-во Qty. Menge	Ед. Измер. Units Einheit
7	179	ФИКСИРУЮЩЕЕ КОЛЬЦО - ПОДШИПНИК ВЕДОМОГО КОЛЕСА СЦЕ	SNAP RING-CLUTCH DRIVEN GEAR BRG	SCHNAPPRING - LAGER ZU KUPPLUNGSABTRIEBSRAD	1	STCK
7	180	ПОДШИПНИК ПРИВОДНОЙ ШЕСТЕРНИ МУФТЫ	BEARING-CLUTCH DRIVEN GEAR	LAGER - GETRIEBENES ZAHNRAD KUPPLUNG	1	STCK
7	181	КОЛЬЦО СТОПОРНОЕ ОПОРЫ ПРУЖИНЫ	SNAP RING-SPRING RETAINER	SCHNAPPRING - FEDERHALTER	1	STCK
7	182	В ДАННОЙ МОДЕЛИ ОТСУТСТВУЮТ	NOT USED ON THIS MODEL	WIRD NICHT BEI DIESEM MODELL EINGESETZT	-	
7	183	ДЕРЖАТЕЛЬ - СТОПОРНАЯ ПРУЖИНА ФИКСИРУЮЩЕЕ КОЛЬЦО	RETAINER-SPRING RETAINING SNAP RING	HALTER -HALTEFEDER SCHNAPPRING	1	STCK
7	184	ДЕРЖАТЕЛЬ - ПРУЖИНА	RETAINER-SPRING	HALTER -FEDER	1	STCK
7	185	ПРУЖИНА - ВОЗВРАТ ПОРШНЯ	SPRING-PISTON RETURN	FEDER - KOLBENRÜCKZUG	1	STCK
7	186	ДЕРЖАТЕЛЬ - ПРУЖИНА	RETAINER-SPRING	HALTER -FEDER	1	STCK
7	187	В ДАННОЙ МОДЕЛИ ОТСУТСТВУЮТ	NOT USED ON THIS MODEL	WIRD NICHT BEI DIESEM MODELL EINGESETZT	-	
7	188	КОЛЬЦО СТОПОРНОЕ ОПОРЫ ПРУЖИНЫ	SNAP RING-SPRING RETAINER	SCHNAPPRING - FEDERHALTER	1	STCK
7	189	ДЕРЖАТЕЛЬ - 2. ФИКСАТОР СКОРОСТИ - ЦЕНТРИРУЮЩАЯ ШЕ	RETAINER-2ND GEAR LOCATING GEAR	HALTER - 2. GANG FIXIER-/ZENTRIERZAHNRAD	1	STCK
7	190	ФИКСИРУЮЩЕЕ КОЛЬЦО - 2. ЦЕНТРИРУЮЩЕЕ КОЛЬЦО, СКОРО	SNAP RING-2ND GEAR LOCATING RING	SCHNAPPRING - 2. GANG ZENTRIERRING	1	STCK
7	191	КОЛЬЦО СТОПОРНОЕ ОПОРЫ ПРУЖИНЫ	SNAP RING-SPRING RETAINER	SCHNAPPRING - FEDERHALTER	1	STCK
7	192	ДЕРЖАТЕЛЬ - СТОПОРНАЯ ПРУЖИНА ФИКСИРУЮЩЕЕ КОЛЬЦО	RETAINER-SPRING RETAINING SNAP RING	HALTER -HALTEFEDER SCHNAPPRING	1	STCK
7	193	ДЕРЖАТЕЛЬ - ПРУЖИНА	RETAINER-SPRING	HALTER -FEDER	1	STCK
7	194	ПРУЖИНА - ВОЗВРАТ ПОРШНЯ	SPRING-PISTON RETURN	FEDER - KOLBENRÜCKZUG	1	STCK
7	195	ДЕРЖАТЕЛЬ - ПРУЖИНА	RETAINER-SPRING	HALTER -FEDER	1	STCK
7	196	КОЛЬЦО СТОПОРНОЕ ДИСКА ВЕДУЩЕГО	SNAP RING-BACKING PLATE	SCHNAPPRING - BREMSTRÜCKER	1	STCK
7	197	ОПОРНАЯ ПЛИТА - ШАЙБА СЦЕПЛЕНИЯ, 2. СЦЕПЛЕНИЯ СКО	PLATE-DISC CLUTCH BACKING 2ND CLUTCH	STÜTZPLATTE - KUPPLUNGSSCHEIBE, 2. GANG KUPPL.	1	STCK
7	198	ДИСК СЦЕПЛЕНИЯ - СНАРУЖИ, 2. СЦЕПЛЕНИЕ ХОДА.	DISC-CLUTCH OUTER 2ND CLUTCH	KUPPLUNGSSCHEIBE - AUßEN, 2. GANG KUPPL.	7	STCK



Наименование/Description/Benennung

КОРОБКА ПЕРЕДАЧ
GEAR BOX
LASTSCHALTGETRIEBE

№ группы/Assembly-No./Baugruppen-Nr.

545021

См. рис. On Fig. Auf Bild	Поз. Item Pos.	Наименование	Description	Benennung	Кол-во Qty. Menge	Ед. Измер. Units Einheit
7	199	ДИСК СЦЕПЛЕНИЯ - ВНУТРИ, 2. СЦЕПЛЕНИЯ СКОРОСТЕЙ	DISC-CLUTCH INNER 2ND CLUTCH	KUPPLUNGSSCHEIBE - INNEN, 2. GANG KUPPL.	7	STCK
7	200	В СБОРЕ ПОРШЕНЬ И РАЗГРУЗОЧНЫЙ КЛАПАН	ASSY-PISTON AND RELIEF VALVE	ZSB. KOLBEN UND ENTLASTUNGSVENTIL	1	STCK
7	201	КОЛЬЦО ПОРШНЯ	RING-PISTON	RING - KOLBEN	1	STCK
7	202	УПЛОТНЕНИЕ ПОРШНЯ	SEAL-CLUTCH PISTON	KUPPLUNGSKOLBENDICHTUNG	1	STCK
7	203	УПЛОТНИТЕЛЬНОЕ КОЛЬЦО ИЗМЕРЕНИЯ МУФТОВОЙ КОЛБЫ	SEAL-CLUTCH PISTON METERING	DICHTUNG - KUPPLUNGSKOLBENMESSUNG	1	STCK
7	204	В СБОРЕ - ВАЛ ПЕРЕДНЕГО ХОДА И 2 СКОРОСТЬ, СТУПИЦА	ASSY-FWD AND 2ND SHAFT, HUB, DRUM AND PLUG	ZSB.-WELLE VORWDRTSGANG UND 2. GANG, NABE, TROMMEL	1	STCK
7	205	УПЛОТНИТЕЛЬНОЕ КОЛЬЦО ИЗМЕРЕНИЯ МУФТОВОЙ КОЛБЫ	SEAL-CLUTCH PISTON METERING	DICHTUNG - KUPPLUNGSKOLBENMESSUNG	1	STCK
7	206	УПЛОТНЕНИЕ ПОРШНЯ	SEAL-CLUTCH PISTON	KUPPLUNGSKOLBENDICHTUNG	1	STCK
7	207	КОЛЬЦО ПОРШНЯ	RING-PISTON	RING - KOLBEN	1	STCK
7	208	В СБОРЕ - ПОРШЕНЬ И РАЗГРУЗОЧНЫЙ КЛАПАН	ASSY-CLUTCH PISTON AND RELIEF VALVE	ZSB.-KUPPLUNGSKOLBEN UND ENTLASTUNGSVENTIL	1	STCK
7	209	ДИСК СЦЕПЛЕНИЯ - СНАРУЖИ, ПЕРЕДНИЙ ХОД - СЦЕПЛЕНИЕ	DISC-CLUTCH OUTER FWD CLUTCH	KUPPLUNGSSCHEIBE - AUßEN, VORW.-KUPPL.	6	STCK
7	210	ДИСК СЦЕПЛЕНИЯ - ВНУТРИ, ПЕРЕДНИЙ ХОД - СЦЕПЛЕНИЕ	DISC-CLUTCH INNER FWD CLUTCH	KUPPLUNGSSCHEIBE - INNEN, VORW.-KUPPL.	6	STCK
7	211	ОПОРНАЯ ПЛИТА- ШАЙБА СЦЕПЛЕНИЯ, СЦЕПЛЕНИЕ ВПЕРЕД	PLATE-DISC CLUTCH BACKING FWD CLUTCH	STÜTZPLATTE - KUPPLUNGSSCHEIBE, VORW.-KUPPL.	1	STCK
7	212	КОЛЬЦО СТОПОРНОЕ ДИСКА ВЕДУЩЕГО	SNAP RING-BACKING PLATE	SCHNAPPRING - BREMSTRÜCKER	1	STCK
7	213	ХОД ВПЕРЕД ШЕСТЕРНЯ ЗАЦЕПЛЕНИЯ С ВЕДОМЫМ ВАЛОМ	FORW CLUTCH DRIVEN GEAR	VORW. KUPPLUNGSABTRIEBSRAD	1	STCK
7	214	ШЕСТЕРНЯ 2. СКОРОСТИ	2ND GEAR	ZAHNRAD 2. GANG	1	STCK
8	215	ПОДШИПНИК	BEARING	LAGER	1	STCK
8	216	В ДАННОЙ МОДЕЛИ ОТСУТСТВУЮТ	NOT USED ON THIS MODEL	WIRD NICHT BEI DIESEM MODELL EINGESETZT	-	
8	217	ВКЛАДЫШ ПОДШИПНИКА	BEARING-CUP	LAGERSCHALE	1	STCK
8	218	КЕГЕЛЛАГЕР	BEARING-CONE	KEGELLAGER	1	STCK
8	219	РОЛИКОПОДШИПНИК	BEARING-ROLLER	ROLLENLAGER	1	STCK
8	220	СТУПИЦА ШЕСТЕРНИ, СЦЕПЛЕНИЕ МАЛЕНЬКОЙ СКОРОСТИ	GEAR-HUB LOW CLUTCH	ZAHNRAD-NABE, KUPPLUNG KLEINER GANG	1	STCK



Наименование/Description/Benennung

КОРОБКА ПЕРЕДАЧ
GEAR BOX
LASTSCHALTGETRIEBE

№ группы/Assembly-No./Baugruppen-Nr.

545021

См. рис. On Fig. Auf Bild	Поз. Item Pos.	Наименование	Description	Benennung	Кол-во Qty. Menge	Ед. Измер. Units Einheit
8	221	ПОДКЛАДОЧНАЯ ШАЙБА -ПОДШИПНИК, НЕ ИЗОБРАЖЕНО	WASHER-BEARING, NOT ILLUSTRATED	UNTERLEGSCHEIBE -LAGER, NICHT ABGEBILDET	1	STCK
8	222	ДЕРЖАТЕЛЬ -ФИКСИРУЮЩЕЕ КОЛЬЦО	RETAINER-SNAPRING	HALTER -SCHNAPPRING	1	STCK
8	223	КОЛЬЦО СТОПОРНОЕ	SNAP RING	SCHNAPPRING	1	STCK
8	224	ДЕРЖАТЕЛЬ - ПРУЖИНА	RETAINER-SPRING	HALTER -FEDER	1	STCK
8	225	ВОЗВРАТНАЯ ПРУЖИНА ПОРШНЯ - СОЕДИНИТЕЛЬНАЯ МУФТА В	SPRING-WAVE CLUTCH PISTON RETURN	KOLBENRÜCKZUGFEDER - WELLENKUPPLUNG	1	STCK
8	226	ПРУЖИНА ЗЖИМА	SPRING-RETAINER	KLEMMFEDER	1	STCK
8	227	КОЛЬЦО СТОПОРНОЕ	SNAP RING	SCHNAPPRING	1	STCK
8	228	ОПОРНАЯ ПЛИТА - ШАЙБА СЦЕПЛЕНИЯ	PLATE-CLUTCH DISC BACKING	STÜTZPLATTE - KUPPLUNGSSCHEIBE	1	STCK
8	229	ВНУТРЕННЯЯ ШАЙБА МУФТЫ	DISC-CLUTCH INNER	SCHEIBE - KUPPLUNG INNEN	9	STCK
8	230	ВНЕШНЯЯ ШАЙБА МУФТЫ	DISC-CLUTCH OUTER	SCHEIBE - KUPPLUNG AUßEN	9	STCK
8	231	В СБОРЕ - ПОРШЕНЬ И РАЗГРУЗОЧНЫЙ КЛАПАН	ASSY-CLUTCH PISTON AND RELIEF VALVE	ZSB.-KUPPLUNGSKOLBEN UND ENTLASTUNGSVENTIL	1	STCK
8	232	УПЛОТНЕНИЯ ПОРШНЯ МУФТЫ, СНАРУЖИ	SEAL-CLUTCH PISTON - OUTER	KUPPLUNGSKOLBENDICHTUNG, AUßEN	1	STCK
8	233	МАНЖЕТА, ПЕРЕВЕРНУТАЯ МОДЕЛЬ	LIP SEAL INVERTED TYPE	LIPPENDICHTUNG, UMGEDREHTES MODELL	1	STCK
8	234	УПЛОТНИТЕЛЬНОЕ КОЛЬЦО ИЗМЕРЕНИЯ МУФТОВОЙ КОЛБЫ	SEAL-CLUTCH PISTON METERING	DICHTUNG - KUPPLUNGSKOLBENMESSUNG	1	STCK
8	235	ФИКСИРУЮЩЕЕ КОЛЬЦО -ЧАСТЬ ПОЗИЦИИ238	SNAP RING- PART OF ITEM 238	SCHNAPPRING -TEIL VON POS. 238	1	STCK
8	236	В СБОРЕ - СТУПИЦА И БАРАБАН МАЛЕНЬКОЙ СКОРОСТИ - Ч	ASSY-LOW HUB AND DRUM- PART OF ITEM 238	ZSB.-KLEINER GANG NABE UND TROMMEL - TEIL VON POS.	1	STCK
8	237	О-КОЛЬЦО -ЧАСТЬ ПОЗИЦИИ238	O-RING- PART OF ITEM 238	O-RING- TEIL VON POS. 238	1	STCK
8	238		ASSY-LOW SHAFT, HUB, DRUM AND PLUG INCLUDES ITEM 2	ZSB. WELLE KLEINER GANG, NABE UND VERSCHLUSSSTOPFE	1	STCK
8	239	ВАЛ, МАЛЕНЬКИЙ - ЧАСТЬ ПОЗИЦИИ238	SHAFT-LOW PART OF ITEM 238	WELLE - KLEIN - TEIL VON POS. 238	1	STCK
8	240	ЗАГЛУШКА СМАЗКИ, ВАЛ НИЗКОЙ СКОРОСТИ - ЧАСТЬ ПОЗИЦ	PLUG-LOW SHAFT LUBE- PART OF ITEM 238	SCHMIERMITTELVERSCHLUSS, WELLE KLEINER GANG - TEIL	1	STCK
8	241	КОНУС КОНИЧЕСКОГО РОЛИКОВОГО ПОДШИПНИКА	TAPER ROLLER BEARING CONE	KEGELROLLENLAGERKONUS	1	STCK



Наименование/Description/Benennung

КОРОБКА ПЕРЕДАЧ
GEAR BOX
LASTSCHALTGETRIEBE

№ группы/Assembly-No./Baugruppen-Nr.

545021

См. рис. On Fig. Auf Bild	Поз. Item Pos.	Наименование	Description	Benennung	Кол-во Qty. Menge	Ед. Измер. Units Einheit
8	242	ОБОЛОЧКА КОНИЧЕСКОГО РОЛИКОВОГО ПОДШИПНИКА	TAPER ROLLER BEARING CUP	KEGELROLLENLAGERSCHALE	1	STCK
8	243	КОЛЬЦО ПОРШНЯ	RING-PISTON	RING - KOLBEN	1	STCK
8	244	О-КОЛЬЦО	O-RING	O-RING	1	STCK
8	245	РЕГУЛИРОВАЧНЫЙ ДИСК - КРЫШКА ПОДШИПНИКА, ПО ПОТРЕБ	SHIM-BEARING CAP, AS REQUIRED	PASSSCHEIBE - LAGERDECKEL, NACH BEDARF	-	
8	246	О-КОЛЬЦО	O-RING	O-RING	1	STCK
8	247	ПРОБКА РЕЗЬБОВАЯ	PLUG	VERSCHLUSS	1	STCK
8	248	КРЫШКА ПОДШИПНИКА - ВАЛ НИЗКОЙ СКОРОСТИ	CAP-LOW SHAFT BEARING	LAGERDECKEL -WELLE KLEINER GANG	1	STCK
8	249	ШАЙБА	LOCKWASHER	FEDERRING	5	STCK
8	250	БОЛТ КРЕПЛЕНИЯ КРЫШКИ	CAPSCREW	DECKELSCHRAUBE	5	STCK
8	251	РЕГУЛИРОВАЧНЫЙ ДИСК - КРЫШКА ПОДШИПНИКА, ПО ПОТРЕБ	SHIM-BEARING CAP, AS REQUIRED	PASSSCHEIBE - LAGERDECKEL, NACH BEDARF	-	
8	252	РЕГУЛИРОВАЧНЫЙ ДИСК - КРЫШКА ПОДШИПНИКА, ПО ПОТРЕБ	SHIM-BEARING CAP, AS REQUIRED	PASSSCHEIBE - LAGERDECKEL, NACH BEDARF	-	
8	253	РЕГУЛИРОВАЧНЫЙ ДИСК - КРЫШКА ПОДШИПНИКА, ПО ПОТРЕБ	SHIM-BEARING CAP, AS REQUIRED	PASSSCHEIBE - LAGERDECKEL, NACH BEDARF	-	
9	254	В ДАННОЙ МОДЕЛИ ОТСУТСТВУЮТ	NOT USED ON THIS MODEL	WIRD NICHT BEI DIESEM MODELL EINGESETZT	-	
9	255	ZWISCHENСТЪСК - ПРОМЕЖУТОЧНАЯ ДЕТАЛЬ - ПЕРЕДНИЙ ПО	SPACER-FRONT BEARING	ZWISCHENСТЪСК - VORDERES LAGER	1	STCK
9	256	ДЕРЖАТЕЛЬ - ШЕСТЕРНЯ ВАЛА ХОЛОСТОГО ХОДА	RING-IDLEER SHAFT GEAR RETAINING	HALTERING - LEERLAUFWELLENZAHNRAD	1	STCK
9	257	ШЕСТЕРНЯ - ВАЛ ХОЛОСТОГО ХОДА ГРУПА НИЗКИХ СКОРОСТ	GEAR-IDLER SHAFT LOW RANGE	ZAHNRAD - LEERLAUFWELLE UNTERE GANGGRUPPE	1	STCK
9	258	ВСТАВКА	SPACER-GEAR	ZAHNRADZWISCHENСТЪСК	1	STCK
9	259	ВАЛ И ШЕСТЕРНЯ, ХОЛОСТОГО ХОДА	SHAFT AND GEAR IDLEER	WELLE UND ZAHNRAD, LEERLAUF	1	STCK
9	260	В СБОРЕ - ПОДШИПНИК ХОЛОСТОГО ХОДА	ASSEMBLY-IDLER SHAFT BEARING	ZSB.-LEERLAUFWELLENLAGER	1	STCK
9	261	ФИКСИРУЮЩИЙ ШАРИК - ЗАДНИЙ ПОДШИПНИК	BALL-REAR BEARING LOCK	SPERRKUGEL - HINTERES LAGER	1	STCK
9	262	ЦЕНТРИРУЮЩЕЕ КОЛЬЦО - ЗАДНИЙ ПОДШИПНИК	RING REAR BEARING LOCATING	ZENTRIERRING - HINTERES LAGER	1	STCK
9	263	ГАЙКА - ВАЛ ХОЛОСТОГО ХОДА	NUT-IDLER SHAFT	MUTTER - LEERLAUFWELLE	1	STCK



Наименование/Description/Benennung

КОРОБКА ПЕРЕДАЧ
GEAR BOX
LASTSCHALTGETRIEBE

№ группы/Assembly-No./Baugruppen-Nr.

545021

См. рис. On Fig. Auf Bild	Поз. Item Pos.	Наименование	Description	Benennung	Кол-во Qty. Menge	Ед. Измер. Units Einheit
9	264	УПЛОТНИТЕЛЬНОЕ КОЛЬЦО ВАЛА ХОЛОСТОГО ХОДА ЗАДНЕЙ К	GASKET-IDLER SHAFT REAR BEARING CAP	DICHTRING - LEERLAUFWELLE HINTERER LAGERDECKEL	1	STCK
9	265	В ДАННОЙ МОДЕЛИ ОТСУТСТВУЮТ	NOT USED ON THIS MODEL	WIRD NICHT BEI DIESEM MODELL EINGESETZT	-	
9	266	В ДАННОЙ МОДЕЛИ ОТСУТСТВУЮТ	NOT USED ON THIS MODEL	WIRD NICHT BEI DIESEM MODELL EINGESETZT	-	
9	267	В ДАННОЙ МОДЕЛИ ОТСУТСТВУЮТ	NOT USED ON THIS MODEL	WIRD NICHT BEI DIESEM MODELL EINGESETZT	-	
9	268	В ДАННОЙ МОДЕЛИ ОТСУТСТВУЮТ	NOT USED ON THIS MODEL	WIRD NICHT BEI DIESEM MODELL EINGESETZT	-	
9	269	ШАЙБА	LOCKWASHER	FEDERRING	2	STCK
9	270	БОЛТ - КРЫШКА ПОДШИПНИКА	SCREW-BEARING CAP	SCHRAUBE - LAGERDECKEL	2	STCK
9	271	В ДАННОЙ МОДЕЛИ ОТСУТСТВУЮТ	NOT USED ON THIS MODEL	WIRD NICHT BEI DIESEM MODELL EINGESETZT	-	
9	272	СПЕДОМЕТР-ШЕСТЕРНЯ - ЗАГЛУШКА	SPEEDO GEAR HOLEPLUG	TACHO-ZAHNRAD LOCHVERSCHLUSS	-	
9	273	БОЛТ - КРЫШКА ПОДШИПНИКА	SCREW-BEARING CAP	SCHRAUBE - LAGERDECKEL	2	STCK
9	274	ШАЙБА	LOCKWASHER	FEDERRING	2	STCK
9	275	КРЫШКА ПОДШИПНИКА ЗАДНЯЯ	CAP-REAR BEARING	HINTERER LAGERDECKEL	-	
9	276	ПРОМЕЖУТОЧНАЯ ДЕТАЛЬ - ХОЛОСТОГО ВАЛА	IDLER SHAFT SPACER	ZWISCHENSTÜCK - LEERLAUFWELLE	-	
9	277	В ДАННОЙ МОДЕЛИ ОТСУТСТВУЮТ	NOT USED ON THIS MODEL	WIRD NICHT BEI DIESEM MODELL EINGESETZT	-	
9	278	ПЕРЕДНИЙ ПОДШИПНИК, ВАЛ ХОЛОСТОГО ХОДА, НЕ ИЗОБРА	BEARING-IDLER SHAFT FRONT, NOT ILLUSTRATED	VORDERES LAGER LEERLAUFWELLE, NICHT ABGEBILDET	1	STCK
9	279	ДЕРЖАТЕЛЬ - ПРОМЕЖУТОЧНАЯ ДЕТАЛЬ, ИЗОБРАЖЕНИЯ НЕТ.	RING-BEARING SPACER RETAINING, NOT ILLUSTRATED	HALTERING - LAGERZWISCHENSTÜCK, NICHT ABGEBILDET	1	STCK
10	280	ВАЛИК ВИЛКИ ПЕРЕКЛЮЧЕНИЯ ПЕРЕДАЧ ВКЛЮЧЕНИЯ ДЕЛИТЕЛ	SHIFT RAIL RANGE SHIFT	SCHALTSCHIENE BEREICHSSCHALTUNG	1	STCK
10	281	ВИЛКА ПЕРЕКЛЮЧАЮЩАЯ	FORK SHIFT	SCHALTGABEL	1	STCK
10	282	ЗАПОРНЫЙ ВИНТ - ВИЛКА ПЕРЕКЛЮЧЕНИЯ ПЕРЕДАЧ	LOCKSCREW- SHIFT FORK	VERSCHLUSSSCHRAUBE - SCHALTGABEL	1	STCK
10	283	ШАРИК	BALL	KUGEL	1	STCK
10	284	АРРЕТИРНАЯ ПРУЖИНА	DETENT SPRING	ARRETIERFEDER	1	STCK
10	285	МАСЛЯНОЕ УПЛОТНЕНИЕ - МЕСТО РАЗРЫВА	OIL SEAL-DISCONNECT	ÖLDICHTUNG -TRENNSTELLE	1	STCK
10	286	КОРПУС - МЕСТА РАЗРЫВА, ВКЛЮЧЕНИЕ	HOUSING-DISCONNECT SHIFT	GEHÜUSE - TRENNSTELLE, SCHALTUNG	1	STCK



Наименование/Description/Benennung

КОРОБКА ПЕРЕДАЧ
GEAR BOX
LASTSCHALTGETRIEBE

№ группы/Assembly-No./Baugruppen-Nr.

545021

См. рис. On Fig. Auf Bild	Поз. Item Pos.	Наименование	Description	Benennung	Кол-во Qty. Menge	Ед. Измер. Units Einheit
10	287	ПРОБКА РЕЗЬБОВАЯ	PLUG	VERSCHLUSS	1	STCK
10	288	О-КОЛЬЦО	O-RING	O-RING	1	STCK
10	289	БОЛТ КРЕПЛЕНИЯ КРЫШКИ	CAPSCREW	DECKELSCHRAUBE	2	STCK
10	290	ШАЙБА	LOCKWASHER	FEDERRING	2	STCK
11	291	ПРОКЛАДКА	SEAL-OIL	ЦЛДИЧТУНГ	1	STCK
11	292	КОЛЬЦО СТОПОРНОЕ	SNAP-RING	SCHNAPPRING	1	STCK
11	293	ОГРАНИЧИТЕЛЬНАЯ ШАЙБА ХОДА КЛАПАНА	WASHER-VALVE STOP	VENTILANSCHLAGSCHEIBE	1	STCK
11	294	ЗАТВОР КЛАПАНА ВПЕРЕД, НАЗАД	FORWARD AND REVERSE VALVE SPOOL	VORWDRTS UND RЬCKWDRTS VENTILSCHIEBER	1	STCK
11	295	УПЛОТНИТЕЛЬНОЕ КОЛЬЦО - КОНТРОЛЬНЫЙ КЛАПАН	GASKET-CONTROL VALVE	DICHTRING - STEUERVERTIL	1	STCK
11	296	СТОПОРНАЯ ПРУЖИНА	SPRING-DETENT	RASTFEDER	1	STCK
11	297	СТОПОРНАЯ ПРУЖИНА	SPRING-DETENT	RASTFEDER	1	STCK
11	298	ШАРИК	DETENT BALL	RASTERKUGEL	2	STCK
11	299	ПЕРЕКЛЮЧАТЕЛЬ - НЕЙТРАЛЬНО	SWITCH-NEUTRAL	SCHALTER -NEUTRAL	1	STCK
11	300	ШАРИК	BALL	KUGEL	1	STCK
11	301	МОНТАЖНЫЙ ШТЕКЕР	FITTING-PLUG	MONTAGESTECKER	1	STCK
11	302	О-КОЛЬЦО	O-RING	O-RING	1	STCK
11	303	ВСТАВКА	SPACER	ZWISCHENSTЬCK	1	STCK
11	304		HOUSING-CONTROL VALVE, TO SEVICE HOUSING CONTROL V	REIHENFOLGE STEUERVERTILGEHAEUSE ZU SERVICEGEHAEUS	1	STCK
11	305	ЗАГЛУШКА-ФИКСИРУЮЩАЯ ПРУЖИНА	PLUG-DETENT SPRING	VERSCHLUSSSTOPFEN - RASTFEDER	1	STCK
11	306	ПОДКЛАДОЧНАЯ ШАЙБА -ЗАГЛУШКА ФИКСИРУЮЩЕЙ ПРУЖИНЫ	WASHER-DETENT SPRING PLUG	UNTERLEGSCHIEBE -VERSCHLUSS ZU RASTFEDER	1	STCK
11	307	СТОПОРНАЯ ПРУЖИНА	SPRING-DETENT	RASTFEDER	1	STCK
11	308	БОЛТ	SCREW	SCHRAUBE	9	STCK
11	309	ШАЙБА	LOCKWASHER	FEDERRING	9	STCK
11	310	КРЫШКА -ЧАСТЬ ПОЗИЦИИ311	PLUG- PART OF ITEM 311	VERSCHLUSS -TEIL VON POS. 311	1	STCK
11	311	ЗАТВОР КЛАПАНА ДЛЯ ВЫБОРА СКОРОСТИ В СБОРЕ ВКЛ. ПО	SPEED SELECTOR VALVE SPOOL ASSY-INCLUDE ITEM 310	GESCHWINDIGKEITSWDHLER VENTILSCHIEBER ZSB. EINSCHL	1	STCK
11	312	В ДАННОЙ МОДЕЛИ ОТСУТСТВУЮТ	NOT USED ON THIS MODEL	WIRD NICHT BEI DIESEM MODELL EINGESETZT	-	
11	313	ОГРАНИЧИТЕЛЬНАЯ ШАЙБА ХОДА КЛАПАНА	WASHER- VALVE STOP	VENTILANSCHLAGSCHEIBE	1	STCK



Наименование/Description/Benennung

КОРОБКА ПЕРЕДАЧ
GEAR BOX
LASTSCHALTGETRIEBE

№ группы/Assembly-No./Baugruppen-Nr.

545021

См. рис. On Fig. Auf Bild	Поз. Item Pos.	Наименование	Description	Benennung	Кол-во Qty. Menge	Ед. Измер. Units Einheit
11	314	КОЛЬЦО СТОПОРНОЕ	SNAP RING	SCHNAPPRING	1	STCK
11	315	ПРОКЛАДКА	SEAL OIL	ÖLDICHTUNG	1	STCK
11	316	ЗАГЛУШКА -КАТУШКА-ВКЛ. ПОЗ.311	PLUG-SPOOL- INCLUDING ITEM 311	VERSCHLUSSSTOPFEN -SPULE - EINSCHL. POS. 311	1	STCK
11	317	О-КОЛЬЦО - ЧАСТЬ ПОЗИЦИИ316	O-RING- PART OF ITEM 316	O-RING- TEIL VON POS. 316	1	STCK
11	318	ЗАТВОР КЛАПАНА - РАЗЪЕДИНИТЬ СЦЕПЛЕНИЯ ХОДА ВПЕРЕД	SPOOL-VALVE DECLUTCH FWD AND REV	VENTILSCHIEBER - KUPPLUNG LÜSEN VORW. UND RÜCKW.	1	STCK
11	319	ПРУЖИНА - КЛАПАН УПРАВЛЕНИЯ	SPRING-CONTROL VALVE	FEDER -STEUERVENTIL	1	STCK
11	320	ПРОБКА РЕЗЬБОВАЯ	PLUG	VERSCHLUSS	1	STCK
11	321	В ДАННОЙ МОДЕЛИ ОТСУТСТВУЮТ	NOT USED ON THIS MODEL	WIRD NICHT BEI DIESEM MODELL EINGESETZT	-	
11	322	В ДАННОЙ МОДЕЛИ ОТСУТСТВУЮТ	NOT USED ON THIS MODEL	WIRD NICHT BEI DIESEM MODELL EINGESETZT	-	
11	323	В ДАННОЙ МОДЕЛИ ОТСУТСТВУЮТ	NOT USED ON THIS MODEL	WIRD NICHT BEI DIESEM MODELL EINGESETZT	-	
11	324	В ДАННОЙ МОДЕЛИ ОТСУТСТВУЮТ	NOT USED ON THIS MODEL	WIRD NICHT BEI DIESEM MODELL EINGESETZT	-	
11	325	В ДАННОЙ МОДЕЛИ ОТСУТСТВУЮТ	NOT USED ON THIS MODEL	WIRD NICHT BEI DIESEM MODELL EINGESETZT	-	
11	326	В ДАННОЙ МОДЕЛИ ОТСУТСТВУЮТ	NOT USED ON THIS MODEL	WIRD NICHT BEI DIESEM MODELL EINGESETZT	-	
11	327	КРЫШКА, НЕ ИЗОБРАЖЕНА	PLUG, NOT ILLUSTRATED	VERSCHLUSS, NICHT ABGEBILDET	1	STCK
11	328	ПЛАСТИНА КРЕПЛЕНИЯ - КОНТРОЛЬНОГО КЛАПАНА, ИЗОБРАЖ	PLATE-CONTROL VALVE MOUNTING, NOT ILLUSTRATED	BEFESTIGUNGSPLATTE - STEUERVENTIL, NICHT ABGEBILDE	1	STCK
11	329	ЗАГЛУШКА, НЕ ИЗОБРАЖЕНО	PLUG, NOT ILLUSTRATED	VERSCHLUSS, NICHT ABGEBILDET	1	STCK
11	330	ЗАГЛУШКА, НЕ ИЗОБРАЖЕНО	PLUG, NOT ILLUSTRATED	VERSCHLUSS, NICHT ABGEBILDET	1	STCK
12	331	ПЛАСТИНА АДАПТЕР КЛАПАНА	VALVE ADAPTOR PLATE	VENTILADAPTERPLATTE	1	STCK
12	332	УПЛОТНИТЕЛЬНОЕ КОЛЬЦО - КОНТРОЛЬНЫЙ КЛАПАН	GASKET-CONTROL VALVE	DICHTRING - STEUERVENTIL	1	STCK
12	333	ШАЙБА	LOCKWASHER	FEDERRING	9	STCK
12	334	БОЛТ КРЕПЛЕНИЯ КРЫШКИ	CAPSCREW	DECKELSCHRAUBE	9	STCK
12	335	МОНТАЖНЫЙ ШТЕКЕР	FITTING-PLUG	MONTAGESTECKER	1	STCK
12	336	ЗАГЛУШКА ТРУБЫ, НЕ ИЗОБРАЖЕНО	PIPE PLUG, NOT ILLUSTRATED	ROHRSTOPFEN, NICHT ABGEBILDET	1	STCK
12	337	МОНТАЖНЫЙ ШТЕКЕР, НЕ ИЗОБРАЖЕНО	FITTING-PLUG, NOT ILLUSTRATED	MONTAGESTECKER, NICHT ABGEBILDET	6	STCK



Наименование/Description/Benennung

КОРОБКА ПЕРЕДАЧ
GEAR BOX
LASTSCHALTGETRIEBE

№ группы/Assembly-No./Baugruppen-Nr.

545021

См. рис. On Fig. Auf Bild	Поз. Item Pos.	Наименование	Description	Benennung	Кол-во Qty. Menge	Ед. Измер. Units Einheit
13	338	ВИЛКА ПЕРЕКЛЮЧЕНИЯ ПЕРЕДАЧ - ТОЧКА РАЗРЫВА	FORK-DISCONNECT SHIFT	SCHALTGABEL -TRENNSTELLE	1	STCK
13	339	ЗАПОРНЫЙ ВИНТ - ВИЛКА ПЕРЕКЛЮЧЕНИЯ ПЕРЕДАЧ	LOCKSCREW-SHIFT FORK	VERSCHLUSSSCHRAUBE - SCHALTGABEL	1	STCK
13	340	ОТБОР МОЩНОСТИ ВАЛИК ВИЛКИ ПЕРЕКЛЮЧЕНИЯ ПЕРЕДАЧ	RAIL-P.T.O. SHIFT	P.T.O. SCHALTSCHIENE	1	STCK
13	341	ПРОБКА КЛАПАНА	PIPE PLUG	ROHRSTOPFEN	1	STCK
13	342	АРРЕТИРНАЯ ПРУЖИНА	DETENT SPRING	ARRETIERFEDER	1	STCK
13	343	ШАРИК	BALL	KUGEL	1	STCK
13	344	МАСЛЯНОЕ УПЛОТНЕНИЕ - МЕСТО РАЗРЫВА	OIL SEAL-DISCONNECT	ЦЛДИЧТУНГ -TRENNSTELLE	1	STCK
13	345	ПОДШИПНИК	BEARING	LAGER	1	STCK
13	346	КОЛЬЦО СТОПОРНОЕ	SNAP RING	SCHNAPPRING	1	STCK
13	347	ОТБОР МОЩНОСТИ-ВЕДУЩИЙ ВАЛ	POWER TAKE-OFF DRIVE SHAFT	PTO-ANTRIEBSWELLE	1	STCK
13	348	ОТБОР МОЩНОСТИ СТУПИЦА	POWER TAKE OFF HUB	PTO NABE	1	STCK
13	349	ПОДШИПНИК Б -1212	BEARING B-1212	LAGER B-1212	1	STCK
13	350	ОТБОР МОЩНОСТИ, УПЛОТНИТЕЛЬНОЕ КОЛЬЦО КРЫШКИ ПОДШИ	POWER TAKE-OFF BEARING CAP GASKET	PTO LAGERDECKELDICHTRING	1	STCK
13	351	ПОДШИПНИК, КОЛПАК, КАП	POWER TAKE-OFF BRG. CAP	PTO LAGER ABDECKKAPPE	1	STCK
13	352	ПРОКЛАДКА	OIL SEAL	ЦЛДИЧТУНГ	1	STCK
13	353	БОЛТ КРЕПЛЕНИЯ КРЫШКИ	CAPSCREW	DECKELSCHRAUBE	4	STCK
13	354	ШАЙБА	LOCKWASHER	FEDERRING	4	STCK
14	355	ФЛАНЕЦ - ПРОТИВ- GWB 387/30	FLANGE-COMPANION GWB 387/30	FLANSCH - GEGEN- GWB 387/30	1	STCK
15	356	О-КОЛЬЦО	O-RING	O-RING	1	STCK
15	357	ПОДКЛАДОЧНАЯ ШАЙБА -ФЛАНЦ	WASHER-FLANGE	UNTERLEGSCHIEBE -FLANSCH	1	STCK
15	358	ГАЙКА	NUT-FLANGE	MUTTER-FLANSCH	1	STCK
15	359	ФЛАНЕЦ - ПРОТИВ- BWB 387/30	FLANGE-COMPANION BWB 387/30	FLANSCH - GEGEN- BWB 387/30	1	STCK
15	360	О-КОЛЬЦО	O-RING	O-RING	1	STCK
15	361	ПОДКЛАДОЧНАЯ ШАЙБА -ФЛАНЦ	WASHER-FLANGE	UNTERLEGSCHIEBE -FLANSCH	1	STCK
15	362	ГАЙКА	NUT-FLANGE	MUTTER-FLANSCH	1	STCK
16	363	ФЛАНЕЦ - ПРОТИВ- GWB 387/40	FLANGE-COMPANION GWB 387/40	FLANSCH - GEGEN- GWB 387/40	1	STCK
16	364	О-КОЛЬЦО	O-RING	O-RING	1	STCK
16	365	ШАЙБА	WASHER	U-SCHIEBE	1	STCK
16	366	ГАЙКА - ВАЛ ХОЛОСТОГО ХОДА	NUT-IDLER SHAFT	MUTTER - LEERLAUFWELLE	1	STCK



Наименование/Description/Benennung

КОРОБКА ПЕРЕДАЧ
GEAR BOX
LASTSCHALTGETRIEBE

№ группы/Assembly-No./Baugruppen-Nr.

545021

См. рис. On Fig. Auf Bild	Поз. Item Pos.	Наименование	Description	Benennung	Кол-во Qty. Menge	Ед. Измер. Units Einheit
17	367	КОЛЬЦО ВНУТРЕННЕЕ	INNER RACE	INNENRING	1	STCK
17	368	КЛЕЙМЁННЫЙ РОЛИК В СБОРЕ	GAGED ROLLER ASSY	GEEICHTE LAUFROLLE ZSB.	1	STCK
17	369	КЛЕЙМЁННЫЙ РОЛИК В СБОРЕ	GAGED ROLLER ASSY	GEEICHTE LAUFROLLE ZSB.	1	STCK
17	370	ВАЛ - ВЫХОДА	SHAFT-OUTPUT	WELLE -AUSGANG	1	STCK
17	371	УПОРНАЯ ШАЙБА - ШЕСТЕРНЯ	WASHER-GEAR THRUST	DRUCKSCHEIBE -ZAHNRAD	1	STCK
17	372	KEGELLAGER	CONE-BEARING	KEGELLAGER	1	STCK
17	373	ВКЛАДЫШ ПОДШИПНИКА	CUP-BEARING	LAGERSCHALE	1	STCK
17	374	О-КОЛЬЦО	O-RING	O-RING	1	STCK
17	375	РЕГУЛИРОВАЧНЫЙ ДИСКМЕСТО РАЗРЫВА КРЫШКИ ПОДШИПНИКА	SHIM DISCONNECT BEARING CAP, AS REQUIRED	PASSSCHEIBE TRENNSTELLE LAGERDECKEL, NACH BEDARF	-	
17	376	КРЫШКА ПОДШИПНИКА ПЕРЕДНЯЯ	CAP-FRONT BEARING	VORDERER LAGERDECKEL	1	STCK
17	377	ШАЙБА	LOCKWASHER	FEDERRING	4	STCK
17	378	БОЛТ КРЕПЛЕНИЯ КРЫШКИ	CAPSCREW	DECKELSCHRAUBE	4	STCK
17	379	ПРОКЛАДКА	OIL-SEAL	ÖLDICHTUNG	1	STCK
17	380	ПРОКЛАДКА	OIL-SEAL	ÖLDICHTUNG	1	STCK
17	381	О-КОЛЬЦО	O-RING	O-RING	1	STCK
17	382	О-КОЛЬЦО	O-RING	O-RING	1	STCK
17	383	ОБОЛОЧКА КОНИЧЕСКОГО РОЛИКОВОГО ПОДШИПНИКА	TAPER ROLLER BEARING CUP	KEGELROLLENLAGERSCHALE	1	STCK
17	384	КОНУС КОНИЧЕСКОГО РОЛИКОВОГО ПОДШИПНИКА	TAPER ROLLER BEARING CONE	KEGELROLLENLAGERKONUS	1	STCK
17	385	УПОРНАЯ ШАЙБА - ШЕСТЕРНЯ	WASHER-GEAR THRUST	DRUCKSCHEIBE -ZAHNRAD	1	STCK
17	386	КЛЕЙМЁННЫЙ РОЛИК В СБОРЕ	GAGED ROLLER ASSY	GEEICHTE LAUFROLLE ZSB.	1	STCK
17	387	КЛЕЙМЁННЫЙ РОЛИК В СБОРЕ	GAGED ROLLER ASSY	GEEICHTE LAUFROLLE ZSB.	1	STCK
17	388	КОЛЬЦО ВНУТРЕННЕЕ	INNER RACE	INNENRING	1	STCK
17	389	ШЕСТЕРНЯ ВЫХОДНОГО ВАЛА	OUTPUT SHAFT GEAR	AUSGANGSWELLENZAHNRAD	1	STCK
17	390	МУФТА - ПЕРЕКЛЮЧАТЕЛЬНОЙ СТУПИЦЫ	SLEEVE-SHIFT HUB	MUFFE - SCHALTNABE	1	STCK
17	391	СТУПИЦА ПЕРЕКЛЮЧЕНИЯ	HUB-SHIFT	SCHALTNABE	1	STCK
17	392	ШЕСТЕРНЯ - ГРУПА НИЖНИХ СКОРОСТЕЙ	GEAR-LOW RANGE	ZAHNRAD - UNTERE GANGGRUPPE	1	STCK
17	393	БОЛТ КРЕПЛЕНИЯ КРЫШКИ	CAPSCREW	DECKELSCHRAUBE	4	STCK
17	394	ШАЙБА	LOCKWASHER	FEDERRING	4	STCK
17	395	ЗАДНЯЯ КРЫШКА ПОДШИПНИКА - ВЫХОДНОЙ ВАЛ	CAP-OUTPUT SHAFT- REAR BEARING	HINTERER LAGERDECKEL -AUSGANGSWELLE	1	STCK
17	396	В ДАННОЙ МОДЕЛИ ОТСУТСТВУЮТ	NOT USED IN THIS MODEL	WIRD NICHT BEI DIESEM MODELL EINGESETZT	-	



Наименование/Description/Benennung

КОРОБКА ПЕРЕДАЧ
GEAR BOX
LASTSCHALTGETRIEBE

№ группы/Assembly-No./Baugruppen-Nr.

545021

См. рис. On Fig. Auf Bild	Поз. Item Pos.	Наименование	Description	Benennung	Кол-во Qty. Menge	Ед. Измер. Units Einheit
17	397	ПОДШИПНИК ВЫХОДНОГО ВАЛА, ПОДКЛАДОЧНАЯ ШАЙБА, ПО	OUTPUT SHAFT BRG. CAP SHIM, AS REQUIRED, NOT ILLUS	AUSGANGSWELLENLAGER DECKEL-UNTERLEGSCHIEBE, NACH B	-	
17	398	ПОДШИПНИК ВЫХОДНОГО ВАЛА, ПОДКЛАДОЧНАЯ ШАЙБА, ПО	OUTPUT SHAFT BRG. CAP SHIM, AS REQUIRED, NOT ILLUS	AUSGANGSWELLENLAGER DECKEL-UNTERLEGSCHIEBE, NACH B	-	
17	399	ПОДШИПНИК ВЫХОДНОГО ВАЛА, ПОДКЛАДОЧНАЯ ШАЙБА, ПО	OUTPUT SHAFT BRG. CAP SHIM, AS REQUIRED, NOT ILLUS	AUSGANGSWELLENLAGER DECKEL-UNTERLEGSCHIEBE, NACH B	-	
	400		GEAR-DRIVE SPEEDOMETER, SEE ITEM 385 OF GROUP-OUTP	ANTRIEBSZAHNRAD GESCHWINDIGKEITSMESSER, SIEHE POS.	1	STCK
	401	БОЛТ - САМОБЛОКИРУЮЩИЙСЯ, НЕ ИЗОБРАЖЕН	SCREW-SELF LOCK, NOT ILLUSTRATED	SCHRAUBE, SELBSTSPERREND, NICHT ABGEBILDET	1	STCK
	402	ПЛОСКАЯ ПОДКЛАДНАЯ ШАЙБА, ИЗОБРАЖЕНИЯ НЕТ	WASHER-PLAIN, NOT ILLUSTRATED	FLACHE UNTERLEGSCHIEBE, NICHT ABGEBILDET	1	STCK
	403	ДАТЧИК ОБОРОТОВ, ИЗОБРАЖЕНИЯ НЕТ	SENSOR-SPEED, NOT ILLUSTRATED	DREHZAHLSSENSOR, NICHT ABGEBILDET	1	STCK
	404	ПРЕДОХРАНИТЕЛЬНАЯ ШАЙБА - ДАТЧИК ОБОРОТОВ, НЕ ИЗОБ	WASHER-SPEED SENSOR RETAINING, NOT ILLUSTRATED	SICHERUNGSSCHIEBE - DREHZAHLGEBER, NICHT ABGEBILDE	1	STCK
	405	О-КОЛЬЦО, НЕ ИЗОБРАЖЕНО	O-RING, NOT ILLUSTRATED	O-RING, NICHT ABGEBILDET	1	STCK
	406	ИНДИКАТОР ТЕМПЕРАТУРЫ - НЕ ОБОЗНАЧЕН	GAUGE-TEMPERATURE, NOT ILLUSTRATED	TEMPERATURANZEIGE, NICHT ABGEBILDET	1	STCK
	407	ИНДИКАТОР УСИЛИЯ ВЫКЛЮЧЕНИЯ СЦЕПЛЕНИЯ, НЕ ОЗОБРАЖЕ	GAUGE-CLUTCH PRESSURE, NOT ILLUSTRATED	KUPPLUNGSDRUCKANZEIGE, NICHT ABGEBILDET	1	STCK



Наименование/Description/Benennung

КОРОБКА ПЕРЕДАЧ
GEAR BOX
LASTSCHALTGETRIEBE

№ группы/Assembly-No./Baugruppen-Nr.

545021